



Finest Quality
Since 1881

Union Special
INDUSTRIAL SEWING EQUIPMENT

**ORIGINAL INSTRUCTIONS
ENGINEERS, AND ILLUSTRATED PARTS MANUAL
ORIGINALBETRIEBSANLEITUNG
WARTUNGSANLEITUNG UND ILLUSTRiertes TEILEVERZEICHNIS**



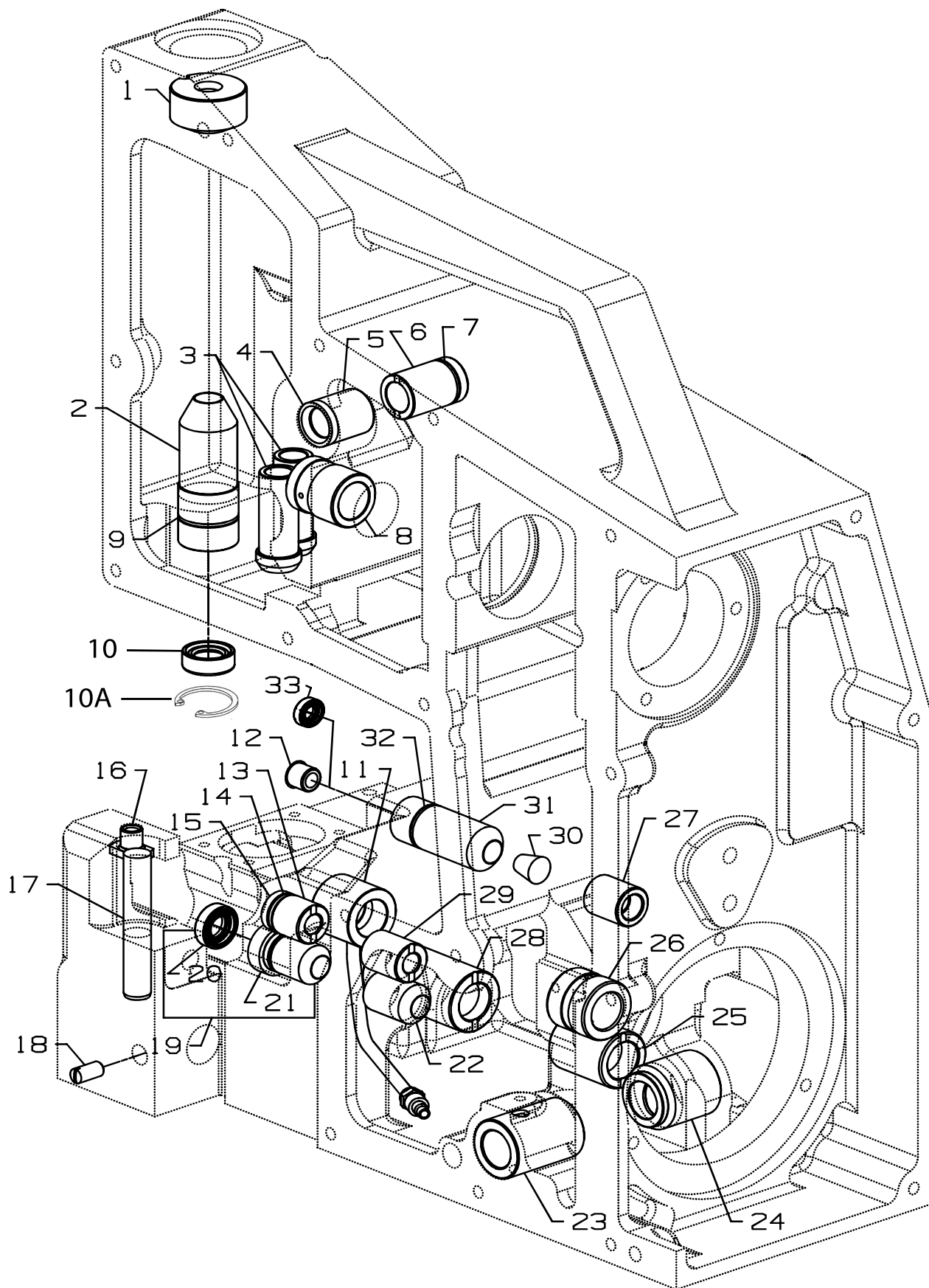
**BC200 HIGH SPEED BAG CLOSING MACHINES
CORROSION RESISTANT PARTS**

**BC200 HOCHLEISTUNGSSACKZUNÄHMASCHINEN
KORROSIONSGESCHÜTZTE TEILE**

**MANUAL NO. / KATALOG NR. PT1701-GR
FOR STYLES / FÜR TYPEN
BC211P01-1NW, P15-1NW, UA23-1NW
UA25-1NW,**

USE IN CONJUNCTION WITH SERIAL NUMBER 'VE' AND LATER





BUSHINGS
BUCHSEN

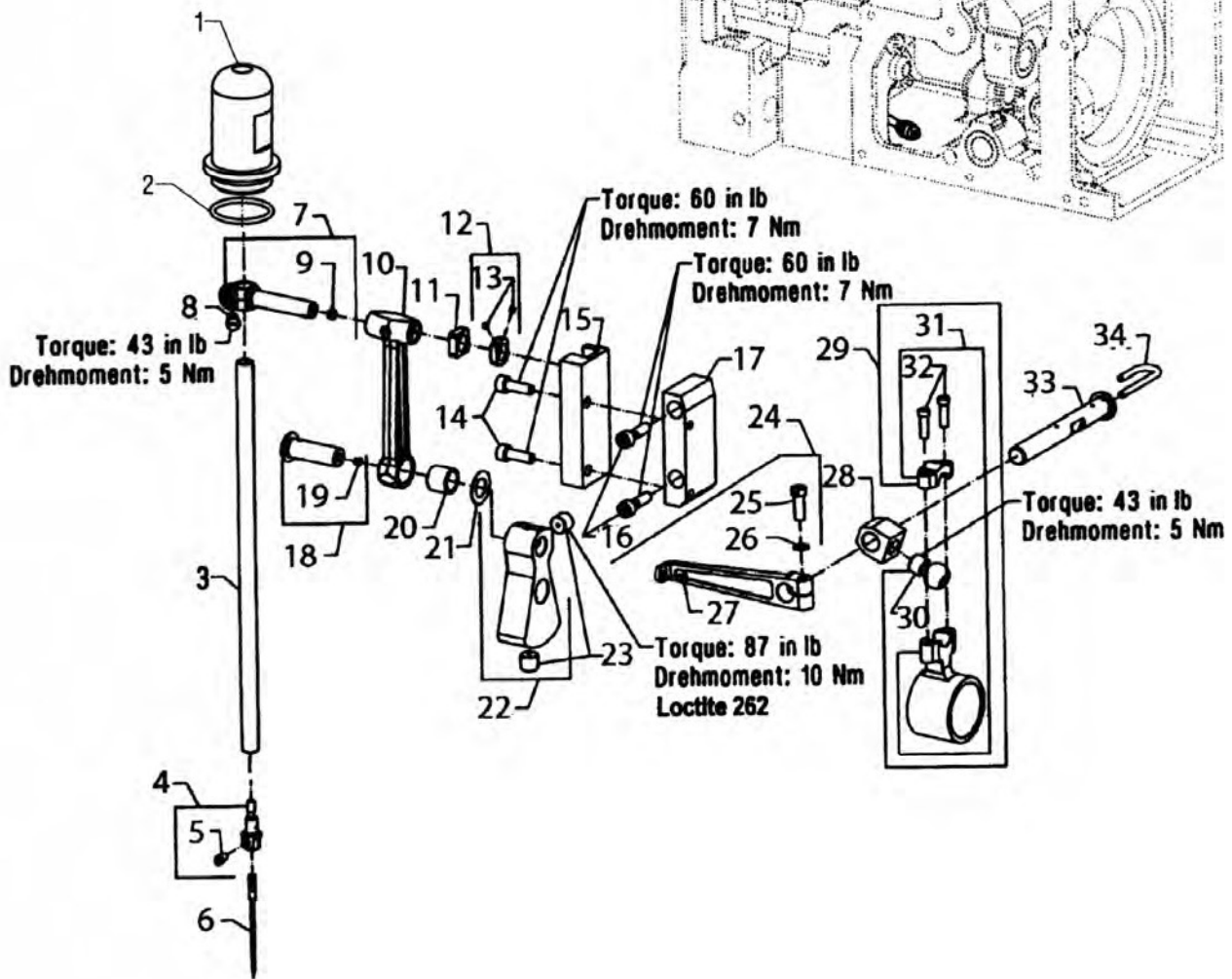
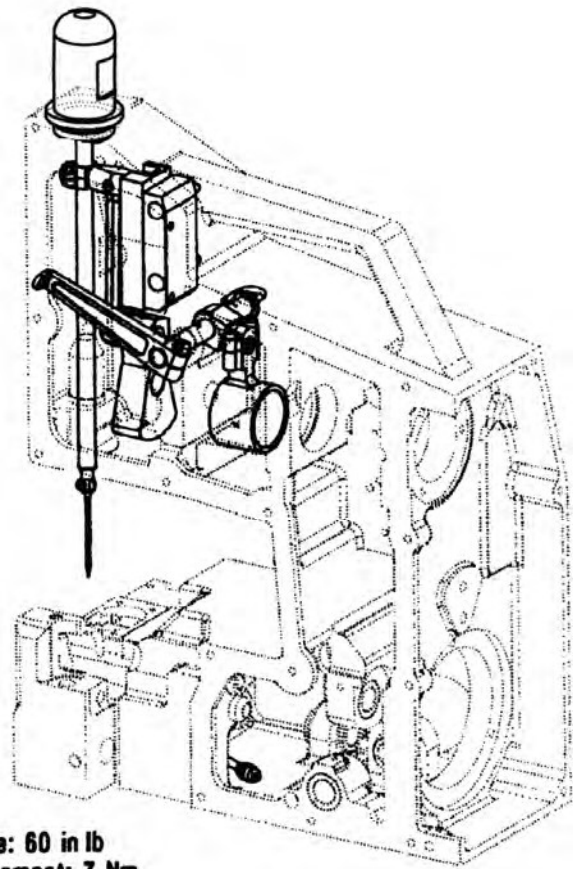
<u>Ref. No.</u>	<u>Part No.</u>	<u>Description</u>	<u>Beschreibung</u>	<u>Amt. Req.</u>
<u>Pos. Nr.</u>	<u>Teil Nr.</u>			<u>Anzahl</u>
*1.	10044AL	Bushing, needle bar, upper	Nadelstangenbuchse	1
** 2.	10054D	Bushing, needle bar, lower	Nadelstangenbuchse	1
3.	10044BR	Bushing, presser bar	Buchse	2
4.	660-1033	Lip Seal	Wellendichtring	1
*5.	10044CGL	Bushing, needle thread control	Buchse, Nadelfadenkontrolle	1
*6.	10044DGL	Bushing, needle thread control	Buchse, Nadelfadenkontrolle	1
7.	660-1138	"O" Ring, for 10044DGL	Dichtungsring für 10044DGL	1
*8.	10044XGL	Bushing, main shaft	Buchse, Hauptwelle	1
9.	660-1137	"O" Ring, for 10054B	Dichtungsring für 10054B	1
**10.	660-1152	Lip Seal	Wellendichtring	1
**10A.	660-1151	"C" retaining ring	Sicherungsring	1
11.	GR-10044Y	Bushing, with oil tube	Buchse mit Ölrohr	1
12.	TA0950806R0	Plug	Schutzstopfen	1
13.	10044AV	Bushing, needle guard	Buchse, Nadelanschlag	1
14.	660-1021	Washer, thrust	Scheibe	1
15.	660-1032	Lip Seal	Wellendichtring	1
16.	10095G	Nut	Mutter	1
17.	VV660-1044	Pin	Stift	1
18.	CSS8151230SP	Screw, set	Gewindestift	1
19.	G10044T	Bushing, looper drive	Buchse, Greiferantrieb	1
20.	999-256F	Lip Seal	Wellendichtring	1
21.	660-1018	"O" Ring, for G10044T	Dichtungsring für G10044T	1
22.	10044AU	Bushing, looper drive	Buchse, Greiferantrieb	1
*23.	10044SGL	Bushing, looper drive cross shaft	Buchse, Greiferantrieb	1
24.	10044AH	Bushing	Buchse	1
*25.	10044EGL	Bushing	Buchse	1
*26.	10044GGL	Bushing, crank shaft	Buchse, Kurbelwelle	1
*27.	10044PGL	Bushing, knife drive	Buchse, Messerantrieb	1
*28.	10044FGL	Bushing	Buchse	1
29.	10044AW	Bushing, needle guard	Buchse, Nadelanschlag	1
30.	CO66	Plug	Verschlussstopfen	1
*31.	10044GL	Bushing, knife drive	Buchse, Messerantrieb	1
32.	660-1138	"O" Ring, for 10044GL	Dichtungsring für 10044GL	1
33.	660-1144	Lip Seal	Wellendichtring	1

* Secured with loctite # 680

* Gesichert mit Loctite Nr. 680

** Lower Needle bar bushing and lip seal replacement kit is available as kit FPI0054D

** EinAustauschsatz für die untere Nadelstangenbuchse und dem Wellendichtring ist unter der Teilenummer FPI0054D erhältlich

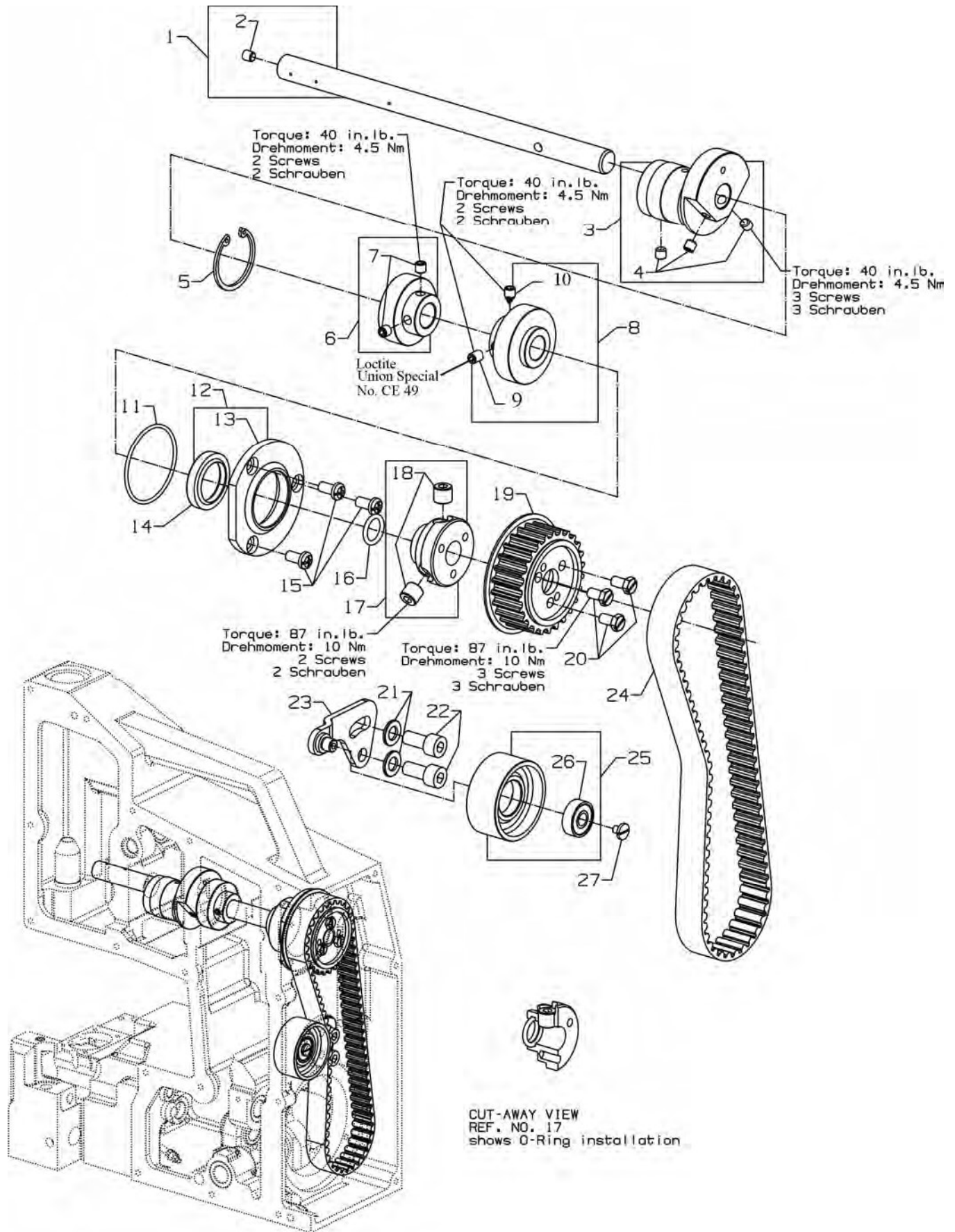


NEEDLE BAR DRIVE
NADELSTANGENANTRIEB

<u>Ref. No.</u>	<u>Part No.</u>	<u>Description</u>	<u>Beschreibung</u>	<u>Amt. Req.</u>
<u>Pos. Nr.</u>	<u>Teil Nr.</u>			<u>Anzahl</u>
1.	10096G	Guard, needle bar	Nadelstangenschutz	1
2.	660-1141	"O"Ring, for 10096G	Dichtungsring für 10096G	1
3.	10017B	Needle Bar	Nadelstange	1
4.	C10018C	Needle Head	Nadelkopf	1
5.	CSS6110650TP	Screw	Schraube	1
6.	9848GF250/100	Needle	Nadel	1
7.	10016B	Needle Bar Connection	Nadelstangenverbindung	1
8.	SS6150810SP	Screw	Schraube	1
*9.	-----	Plug	Stopfen	1
10.	10045N	Connecting Rod, needle drive	Nadelantriebsverbindungsstange	1
11.	10038A	Block, slide	Kulissenstein	1
12.	10033H	Collar, needle bar connection	Stellring, Nadelstangenverbindung	1
13.	SS8080410TP	Screw	Schraube	1
14.	SS6151812TP	Screw	Schraube	2
15.	10037AD	Guide, needle drive	Führung für Nadelantrieb	2
16.	SS6152212SP	Screw	Schraube	1
17.	10083	Bracket, needle drive guide	Halter für Nadelantriebsführung	2
18.	10047B	Crank Pin, needle drive	Kurbelzapfen für Nadelantrieb	1
*19.	-----	Plug	Stopfen	1
20.	660-1037	Bearing, caged needle	Nadellager	1
21.	660-1059	Washer	Scheibe	1
22.	10091	Counterweight, needle drive	Gegengewicht für Nadelantrieb	1
23.	22894AV	Screw, set	Gewindestift	1
24.	10048B	Lever, needle thread	Nadelfadenhebel	2
25.	CSS9151740CP	Screw	Schraube	1
26.	CWP0621026SP	Washer	Scheibe	1
27.	10048E	Eyelet, thread	Fadenöse	1
28.	10016A	Connection	Antriebsstück	1
29.	29126FP	Bearing Assembly	Lager, komplett	1
*30.	-----	Screw, ball	Kugelschraube	1
*31.	-----	Bearing, ball joint	Kugellager	1
32.	SS6121610TP	Screw	Schraube	1
33.	10022G	Shaft, needle bar connection	Nadelstangenverbindungswelle	2
34.	CL2I	Wick	Docht	1

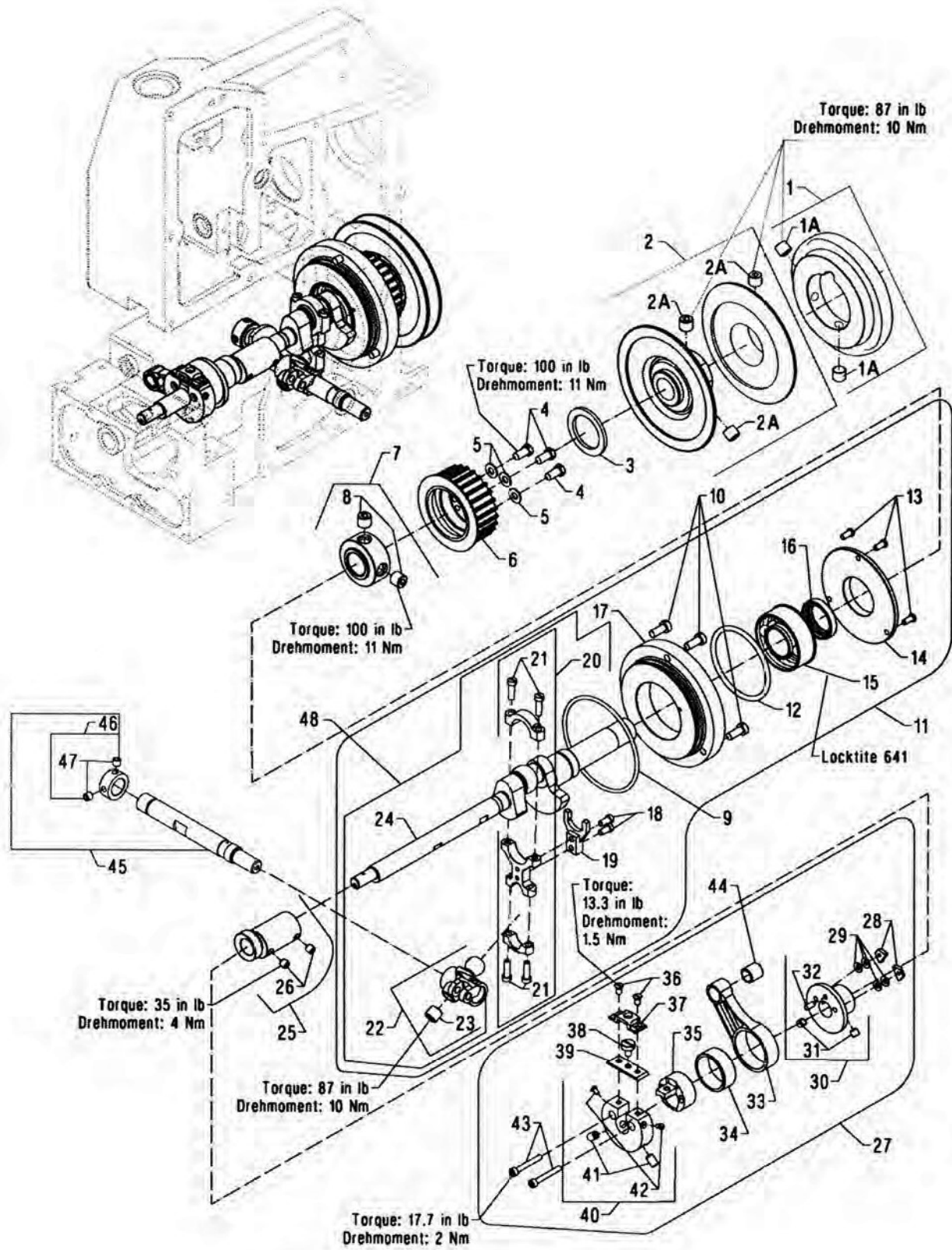
*NOTE: Not sold separately

*HINWEIS: Nicht einzeln erhältlich



UPPER MAIN SHAFT
OBERE HAUPTWELLE

<u>Ref. No.</u>	<u>Part No.</u>	<u>Description</u>	<u>Beschreibung</u>	<u>Amt. Req.</u>
<u>Pos. Nr.</u>	<u>Teil Nr.</u>			<u>Anzahl</u>
1.	10022F	Main Shaft, upper	Obere Hauptwelle	1
2.	TA0370601M0	Plug	Stopfen	1
3.	10040B	Eccentric	Exzenter	1
4.	SS8660612TP	Screw, set	Gewindestift	3
5.	660-1029	Ring, retaining	Sicherungsring	1
6.	29476ZS	Bearing, assembly	Kugellager	1
7.	SS8660612TP	Screw, set	Gewindestift	1
8.	10033M	Bearing assembly	Zahnriemenritzel	1
9.	SS8660612TP	Screw, set	Gewindestift	1
10.	SS8661212TP	Screw, spot	Gewindestift	1
11.	660-1147	"O" Ring	Dichtungsring	1
12.	10042K	Flange Assembly	Flansch, komplett	1
13.	10042F	Flange	Flansch	1
14.	660-1103	Lip Seal	Wellendichtring	1
15.	CSS4151215SP	Screw	Schraube	3
16.	660-212	"O" Ring	Dichtungsring	1
17.	10021D	Hub	Nabe	1
18.	22894AV	Screw, set	Gewindestift	2
19.	10021E	Pulley, belt	Zahnriemenrad	1
20.	SS9151120CP	Screw	Schraube	3
21.	GR-95953	Washer	Scheibe	2
22.	SM6081802TP	Screw	Schraube	2
23.	10067	Lever, belt tension	Riemenspanner	1
24.	10042J	Belt, timing	Zahnriemen	1
25.	10076	Roller, tension	Spannrolle	1
26.	660-1041	Bearing, ball	Kugellager	1
27.	SS7110570SP	Screw	Schraube	1

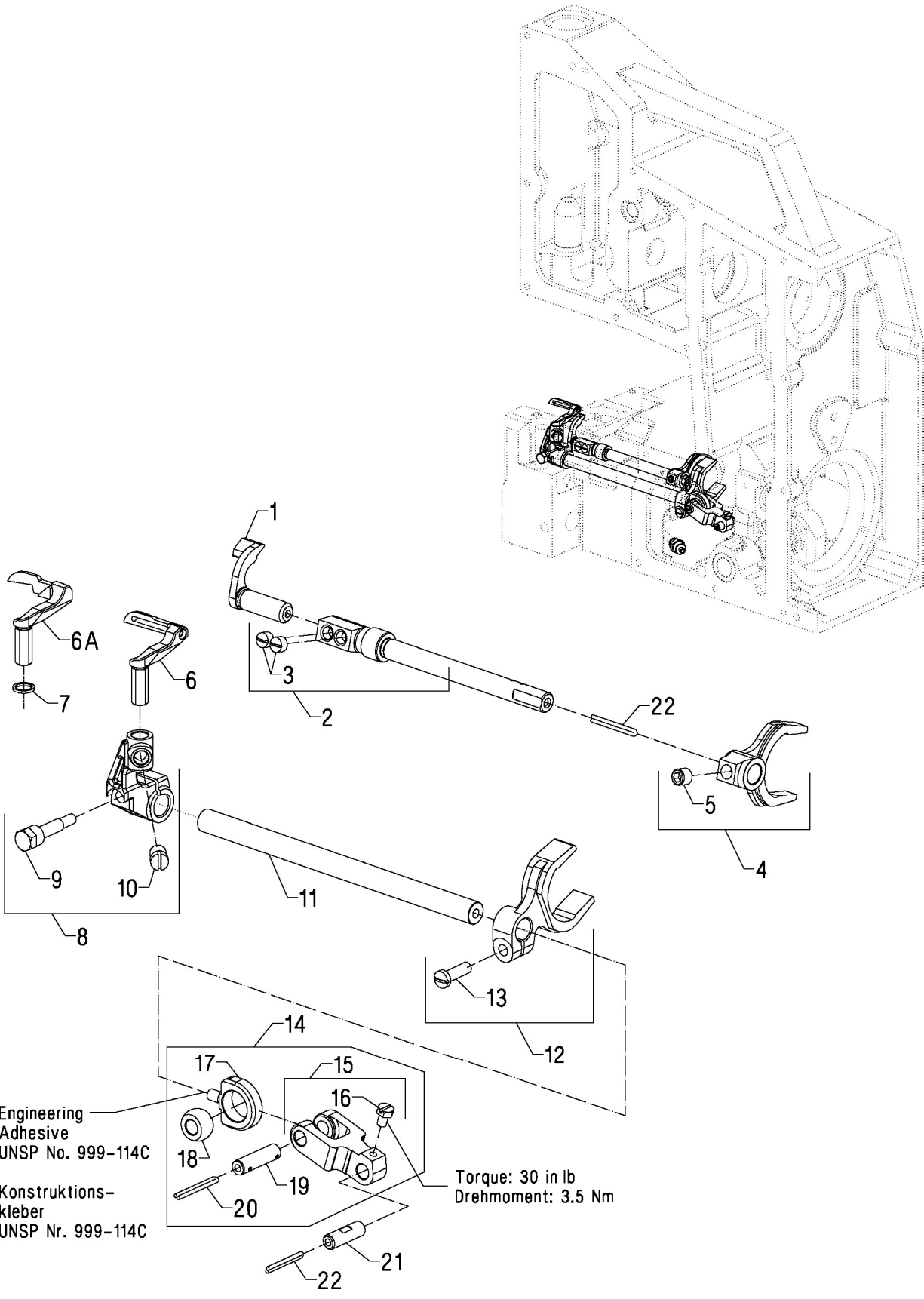


CRANKSHAFT ASSEMBLY
KURBELWELLE, KOMPLETT

Ref. No.	Part No.	Description	Beschreibung	Amt. Req.
Pos. Nr.	Teil Nr.			Anzahl
1.	10021FN	Handwheel	Handrad	1
1A.	95510	Screw, set	Gewindestift	2
2.	C10021F	Pulley, adjustable	Riemenscheibe, verstellbar	1
2A.	C22894AV	Screw, set	Gewindestift	3
3.	10084A	Washer, felt	Filzscheibe	1
4.	CSS9151420TP	Screw	Schraube	3
5.	WP0621016SD	Washer	Scheibe	3
6.	10042	Sprocket, feed drive	Zahnriemenrad für Transportantrieb	1
7.	10021B	Hub	Nabe	1
8.	22894AV	Screw, set	Gewindestift	2
9.	660-1028	"O" Ring	Dichtungsring	1
10.	SS6151440SP	Screw	Schraube	3
11.	29126FT	Crankshaft Assembly	Kurbelwelle, klompett	1
12.	660-1104	"O" Ring	Dichtungsring	1
13.	SS4111215SP	Screw	Schraube	3
14.	10042C	Flange Cover	Flanschabdeckung	1
15.	660-1031	Bearing	Lager	1
16.	660-1103	Lip Seal	Wellendichtring	1
17.	10042B	Flange	Flansch	1
18.	SS6121060SP	Screw	Schraube	2
19.	10035A	Guide Fork	Führungsgabel	1
*20.	10045C	Connecting Rod	Verbindungsstange	1
21.	SS7121610SP	Screw	Schraube	4
*22.	10013	Looper Drive Rocker	Greiferantriebshebel	1
23.	22894AV	Screw, set	Gewindestift	1
*24.	10022	Crankshaft	Kurbelwelle	1
25.	10040	Eccentric, looper drive	Greiferantriebsexzenter	1
26.	SS8660612TP	Screw, set	Gewindestift	2
27.	29126FS	Stitch Length Adj. Mechanism	Stichsteller	1
28.	10095E	Nut	Mutter	2
29.	660-1047	Washer	Tellerfeder	4
30.	10042A	Flange	Flansch	1
31.	SS8660612TP	Screw, set	Gewindestift	2
32.	96519	Pin	Stift	1
*33.	10045H	Connecting Rod	Verbindungsstange	1
*34.	660-1036	Bearing, needle	Nadellager	1
35.	10040A	Eccentric	Exzenter	1
36.	SS1110840SP	Screw	Schraube	2
37.	10082D	Cover	Deckel	1
38.	22599F	Screw, adjustment	Schraube	1
*39.	10037E	Disc Segment	Scheibensegment	1
40.	10085	Disc	Scheibe	1
41.	SS8661012TP	Screw, set	Gewindestift	2
42.	SS7080520SP	Screw	Schraube	2
43.	SM6043002TN	Screw	Schraube	2
44.	660-1035	Bearing	Lager	1
45.	10022P	Crankshaft, for all styles except BC211P01-INW	Kurbelwelle für Alle Stile außer BC211P01-INW	1
46.	10033C	Collar	Stelling	1
47.	SS8660612TP	Screw	Schraube	2
48.	29477NT	Crankshaft Subassembly	Kurbelwelle, teilkomplett	1

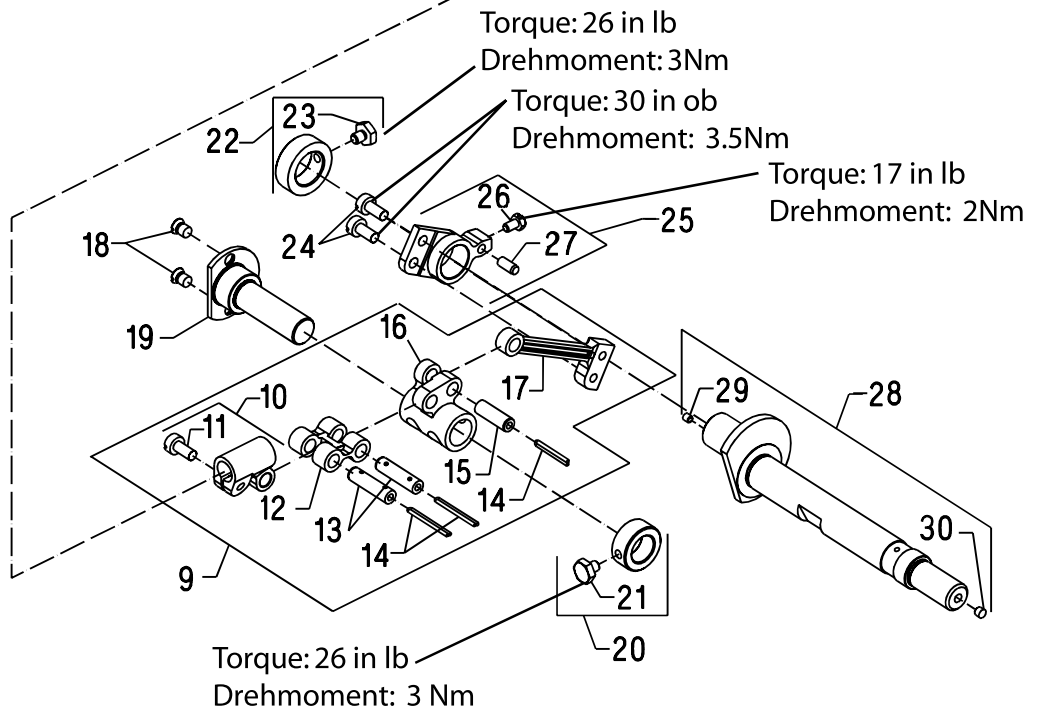
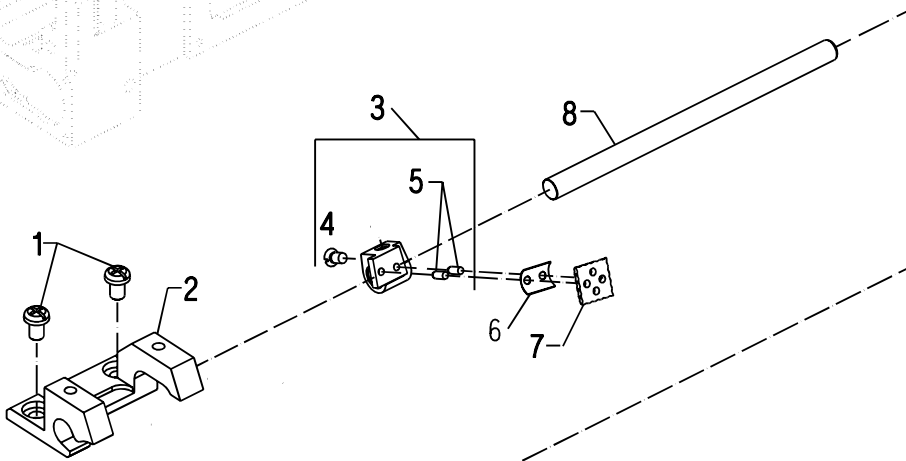
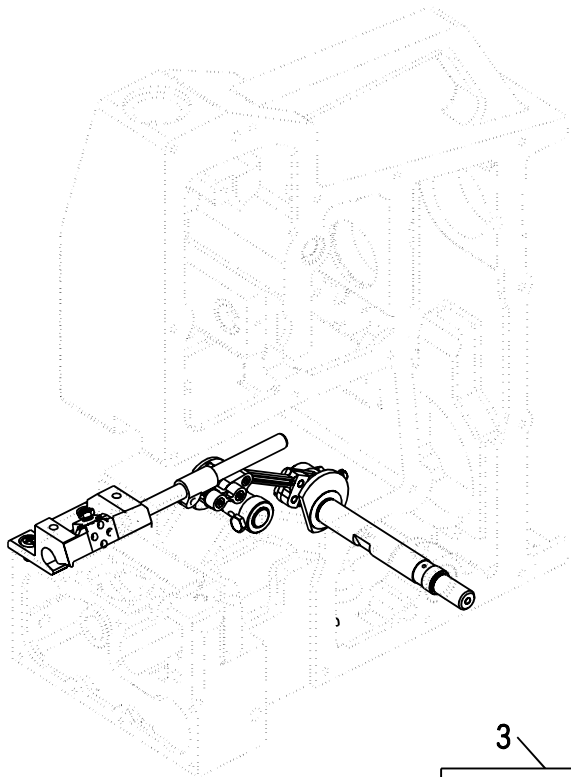
*NOTE: Not sold separately

*HINWEIS: Nicht einzeln erhältlich



LOOPER DRIVE AND NEEDLE GUARD DRIVE
GREIFER- UND NADELANSCHLAGANTRIEB

<u>Ref. No.</u>	<u>Part No.</u>	<u>Description</u>	<u>Beschreibung</u>	<u>Amt. Req.</u>
<u>Pos. Nr.</u>	<u>Teil Nr.</u>			<u>Anzahl</u>
1.	G20025	Needle Guard	Nadelanschlag	1
2.	C10022E	Shaft, needle guard	Welle für Nadelanschlag	1
3.	CSS8150510TP	Screw, set	Gewindestift	2
4.	I0035	Fork, needle guard	Gabel für Nadelanschlag	1
5.	VVSS8660612TP	Screw, set	Gewindestift	1
6.	I0008	Looper	Greifer	1
-	C10008	Looper, chromium plated (401 stitch)	Greifer, verchromt (401 Stich)	1
6A.	I0008A	Blind Looper (101 stitch) BC291	Einfachkettenstichgreifer (101 Stich) BC291	1
7.	80137A	Collar 1 mm thick (if required only)	Unterlegiring 1 mm dick (nur falls erforderlich)	1
8.	C10013A	Looper Holder	Greiferhalter	1
9.	C22894AW	Screw	Schraube	1
10.	CSS6660610TP	Screw	Schraube	1
11.	I0043	Looper Bar	Greiferstange	1
12.	I0035C	Fork, connecting	Verbindungsgabel	1
13.	SS7111410SP	Screw	Schraube	1
14.	29105BF	Fork Assembly, looper drive	Gabel, komplett für Greiferlängsweg	1
15.	I0035B	Fork, connection	Verbindungsgabel	1
16.	SS9090640SP	Screw	Schraube	1
17.	I0035E	Joint, looper drive	Greiferantriebsverbindung	1
18.	I0088	Ball	Kugel	1
19.	I0045J	Pin, link	Gelenkstift	1
20.	CL2I	Wick	Docht	1
21.	I0045K	Pin, link	Gelenkstift	1
22.	CL2I	Wick	Docht	2

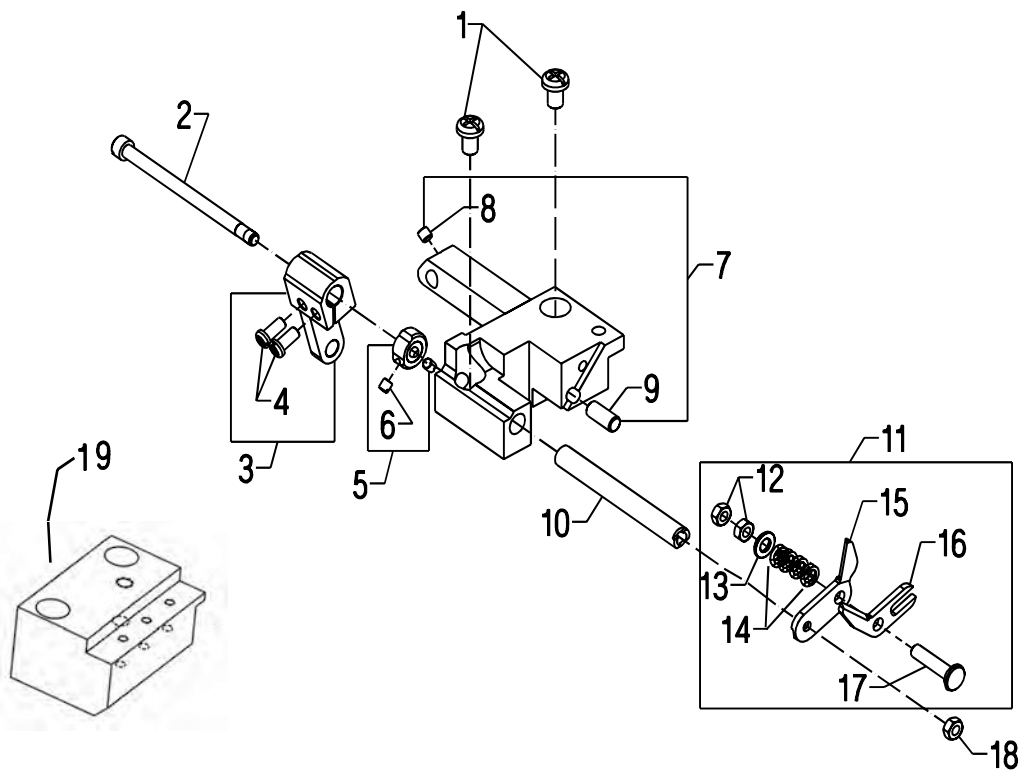
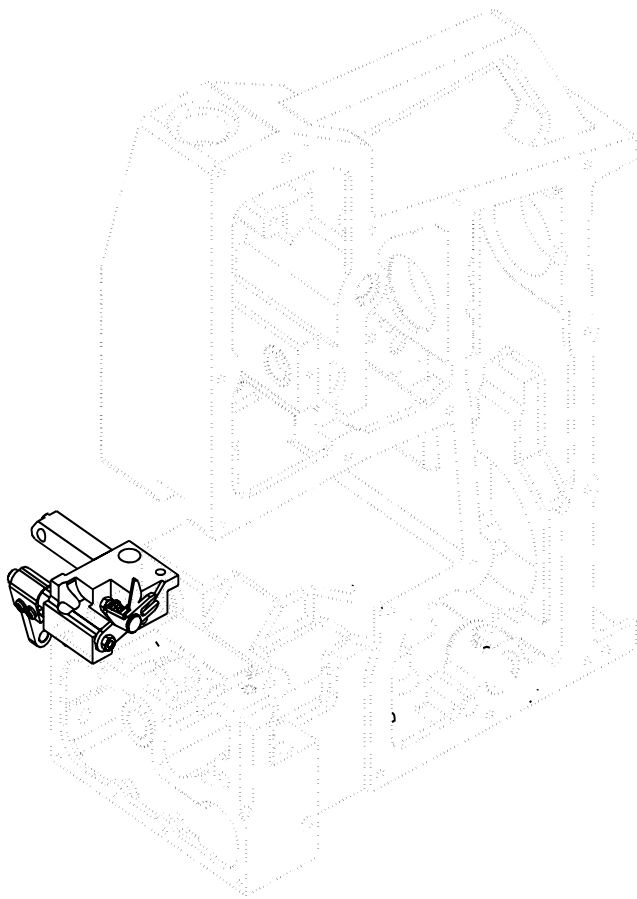


KNIFE DRIVE AND THROAT PLATE SUPPORT FOR BC21P01NW & BC21P291-INW
MESSERANTRIEB UND STICHPLATTENTRÄGER FÜR BC21P01NW-I & BC291P01-INW

<u>Ref. No.</u>	<u>Part No.</u>	<u>Description</u>	<u>Beschreibung</u>	<u>Amt. Req.</u>
<u>Pos. Nr.</u>	<u>Teil Nr.</u>			<u>Anzahl</u>
1.	CSS4150915SP	Screw	Schraube	2
2.	C10080W	Support, throat plate	Stichplattenträger,	1
3.	C10050B	Knife Holder, moveable	Messerhalter, bewegbar	1
4.	CSS8150822TP	Screw	Schraube	1
5.	I0047F	Pin	Stift	2
6.	I0057B	Spring, leaf	Blattfeder	1
7.	I0070E	Knife, moveable	Messer, beweglich,	1
	I0049E	Knife, fixed see page 79	Messer, feststehend, page 79	1
8.	I0073	Bar, knife drive	Messerantriebsstange	1
9.	29126FU	Knife Drive Assembly	Messerantrieb, komplett	1
10.	I0073A	Knife Bar Connection	Messerstangenverbindung	1
11.	SS6111010SP	Screw	Schraube	1
12.	I0045A	Link	Gelenk	1
13.	I0045M	Pin, link	Gelenkstift	2
14.	CL21	Wick	Docht	3
15.	I0045	Pin, link	Gelenkstift	1
16.	I0045B	Link	Gelenk	2
17.	I0045G	Rod, connecting	Schubstange	1
18.	CSS1120710SP	Screw	Schraube	1
19.	I0095D	Bolt	Bolzen	1
20.	I0033	Collar	Stellring	1
21.	SS9110543CP	Screw	Schraube	1
22.	I0033A	Collar	Stellring	1
23.	SS9110543CP	Screw	Schraube	1
24.	SS6111010SP	Screw	Schraube	2
25.	I0045D	Link	Gelenk	1
26.	SS9090640SP	Screw	Schraube	1
27.	96519	Pin	Stift	1
28.	I0022D	Crankshaft, knife drive	Kurbelwelle für Messerantrieb	1
*29.	TA0290301M0	Plug	Stopfen	1
*30.	TA0370301M0	Plug	Stopfen	1

*NOTE: Not sold separately

*HINWEIS: Nicht einzeln erhältlich

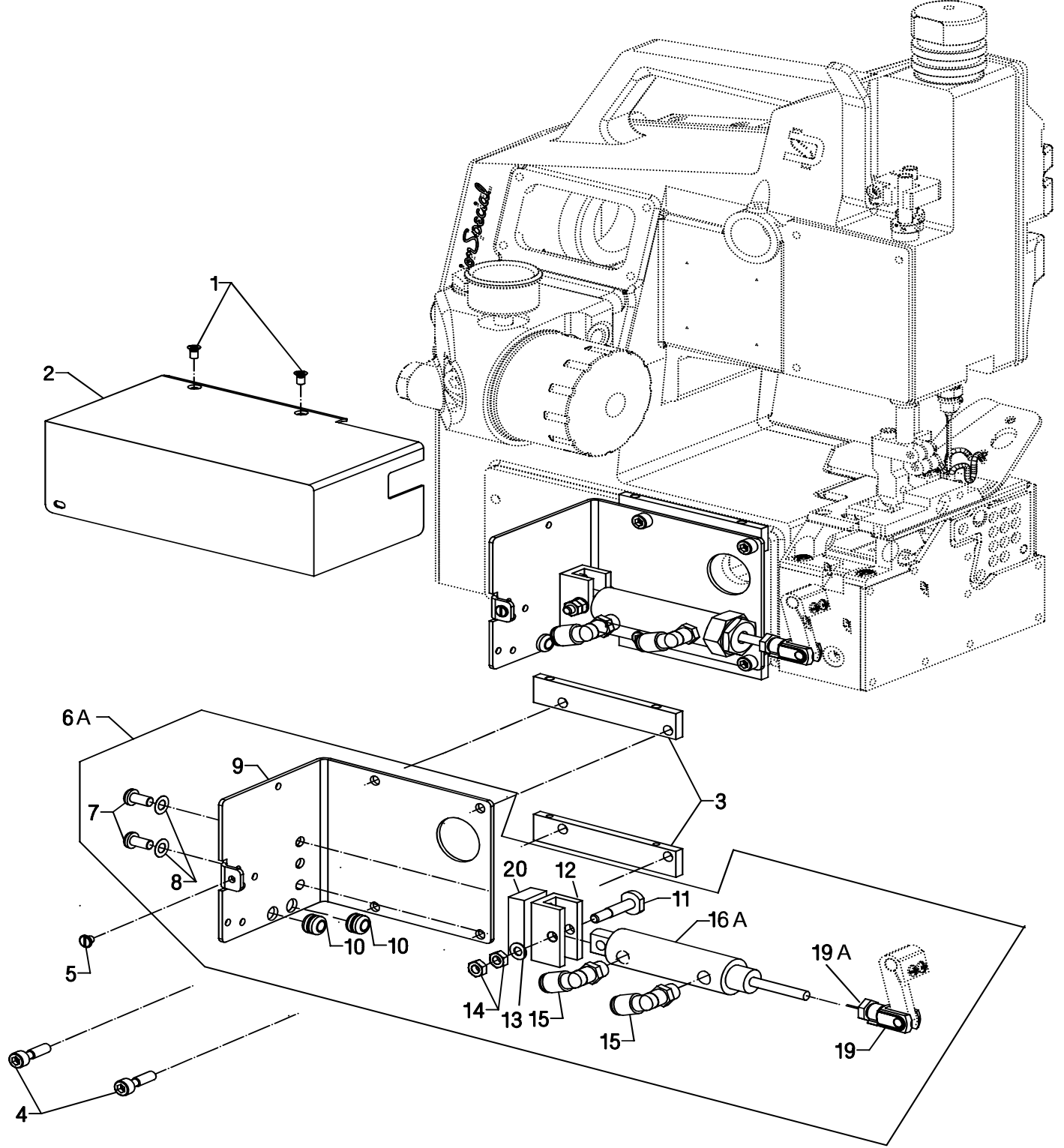


KNIFE DRIVE FOR BC211P15-INW
THROAT PLATE SUPPORTS FOR BC211P15-INW AND BC211UA
MESSERANTRIEB FÜR BC211P15-INW
STICHPLATTENTRÄGER FÜR BC211P,15-INW UND BC211UA

<u>Ref. No.</u>	<u>Part No.</u>	<u>Description</u>	<u>Beschreibung</u>	<u>Amt. Req.</u>
<u>Pos. Nr.</u>	<u>Teil Nr.</u>			<u>Anzahl</u>
1.	CSS4150915SP	Screw	Schraube	2
2.	C10095M	Screw	Zylinderschraube	1
3.	C10073C	Lever, knife drive	Messerantriebshebel	1
4.	CSS4111215SP	Screw	Schraube	2
5.	C10033K	Collar	Stelling	1
6.	C88	Screw	Gewindestift	2
7.	C10080B	Throat Plate Support, P15-INW	Stichplattenträger für P15-INW	1
8.	CSS8110422TP	Screw	Schraube	1
9.	96531A	Pin	Stift	1
10.	C10022L	Shaft, knife drive, hollow	Messerantriebswelle, hohl	1
11.	C10069C	Chain Cutter Assembly	Kettenschere, komplett	1
*12.	----	Nut	Mutter	2
*13.	----	Washer	Scheibe	1
*14.	----	Pressure Spring	Druckfeder	4
*15.	----	Inner Knife	Innenmesser	1
*16.	----	Outer Knife	Außenmesser	1
17.	I0095K	Bolt	Messerbolzen	1
18.	VVNS6120310SP	Nut	Mutter	1
19.	C10080GW	Throat Plate Support for UA23-INW & UA25-INW	Stichplattenträger für BC- 211UA23-INW & UA25-INW	1

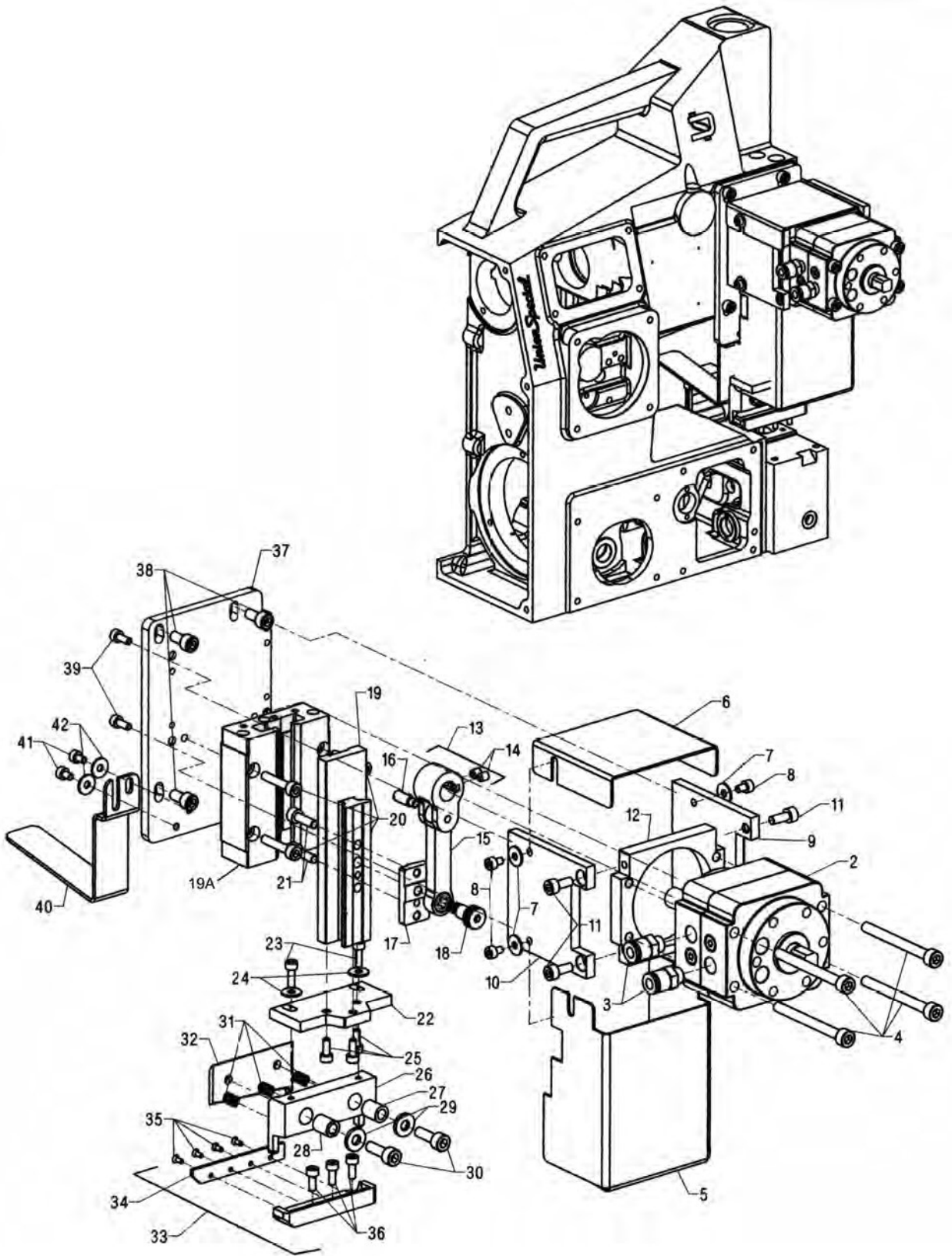
* NOTE: Not sold separately

* HINWEIS: Nicht einzeln erhältlich



AIR CYLINDER DRIVE FOR BC211P15-INW
LUFTZYLINDERANTRIEB FÜR BC211P15-INW

<u>Ref. No.</u>	<u>Part No.</u>	<u>Description</u>	<u>Beschreibung</u>	<u>Amt. Req.</u>
<u>Pos. Nr.</u>	<u>Teil Nr.</u>			<u>Anzahl</u>
1.	CSS2110920TP	Screw, cover	Schraube für Abdeckhaube	2
2.	I0082L	Cover, left end	Abdeckhaube, links	1
3.	C10083N	Spacer	Distanzleiste	2
4.	CSS6152212SP	Screw	Schraube	4
5.	CSS6110480SP	Screw, cover	Schraube für Abdeckung	1
6.	29925BCN3	Air Cylinder Drive, double acting	Luftzylinderantrieb, doppelwirkend	1
7.	CSS6151812TP	Screw	Schraube	2
8.	CWVP0621016SD	Washer	Scheibe	2
9.	I0083P	Mounting Bracket	Haltewinkel	1
10.	998-326K	Grommet,	Durchführungsstülpe	2
11.	C80696	Stud	Schraube	1
12.	C671G24	Bracket for cylinder	Haltewinkel für Zylinder	1
13.	C20	Washer	Unterlagscheibe	2
14.	C18	Nut	Mutter	1
15.	999-411G1/8-6	Elbow Fitting,	Winkeleinschraubanschluss,	2
16.	671A388	Air Cylinder,	Luftzylinder	1
17.	C99374	Lock Nut.	Kontermutter	1
18.	C99372	Stop Screw	Anschlagschraube	1
19.	999-47D	Clevis	Gabelkopf	1
19A	RM3211-1	Nut	Mutter	1
20.	C671G24A	Spacer	Distanzleiste	1

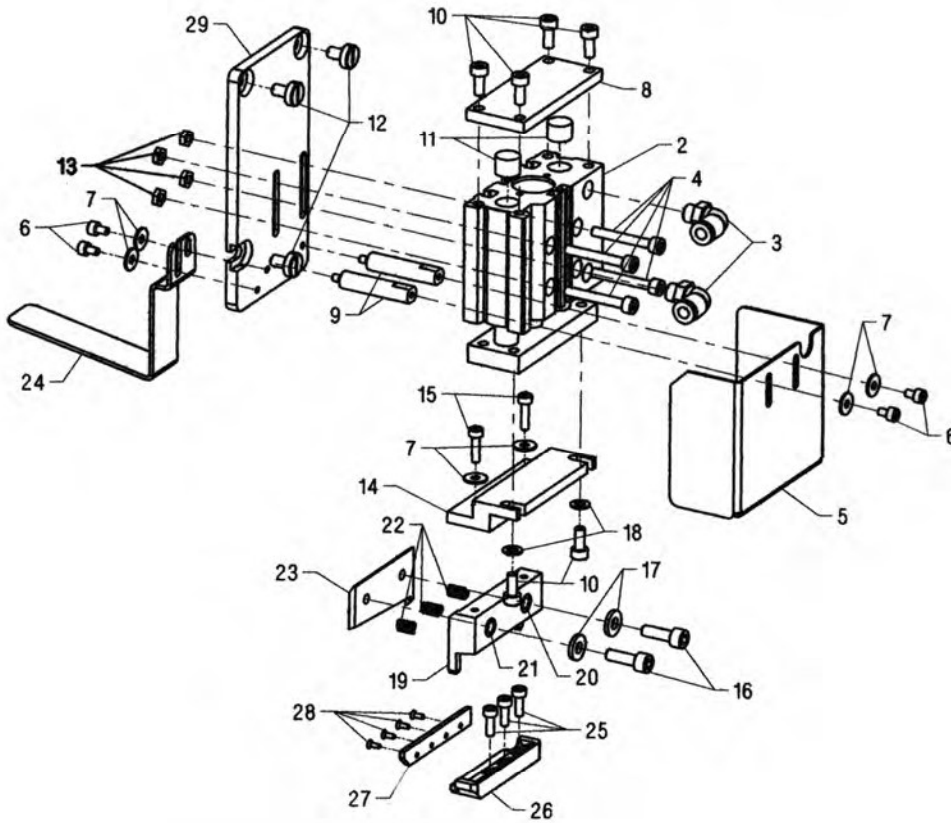
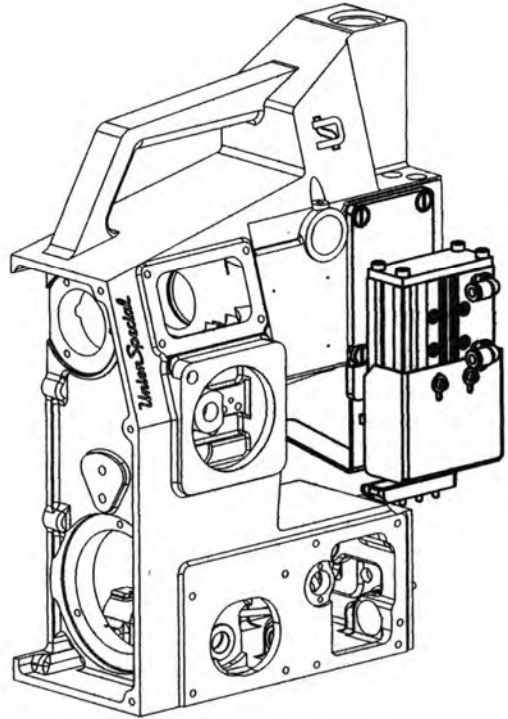


**GUILLOTINE TYPE CHAIN & TAPE CUTTER FOR BC21 IUA23-INW
BAND-UND KETTENABSCHNEID-GUILLOTINE FÜR BC21 IUA23-INW**

Ref. No. Pos. Nr.	Part No. Teil Nr.	Description	Beschreibung	Amt. Req. Anzahl
1.	C29476GC5	Rotary Tape Chopper Assembly	Bandabschneid-Guillotine, komplett	1
2.	671A383	Rotary Air Cylinder	Dreh-Luftzylinder	1
3.	671F99R1/8-6	Straight Fitting	Gerade Verschraubung	2
4.	C10095BR	Screw	Schraube	4
5.	I0078E	Cover	Abdeckung	1
6.	I0078F	Cover	Abdeckung	1
7.	VV10086D	Washer	Scheibe	8
8.	C10095U	Screw M4x6	Schraube M4x6	4
9.	C10083CF	Side Plate	Seitenplatte	1
10.	C10083CF	Side Plate	Seitenplatte	1
11.	C10095AE	Screw M5x12	Schraube M5x12	4
12.	C10083CG	Bracket	Halter	1
13.	C10035M	Link	Gelenk	1
14.	C10095Y	Screw	Schraube	2
15.	I0035P	Link	Gelenk	1
16.	C10095AX	Stud	Bolzen	1
17.	C10083CD	Drive Plate	Mitnehmerscheibe	1
18.	I0095BT	Shoulder Screw	Ansatzschraube	1
19.	I0035R	Moving Knife Guide	Verschiebbare Messerführung	1
19A.	671G26	Guide	Führung	1
20.	I0095BS	Screw M5x25	Schraube M5x25	4
21.	I0095BU	Screw M5X16	Schraube M5X16	2
22.	C10083CE	Moving Knife Adaptor	Adapter für bewegliches Messer	1
23.	C10095S	Screw M4X12	Schraube M4x12	2
24.	VV10086D	Washer	Schreibe	2
25.	C10095BA	Screw M4X10	Schraube M4X10	3
26.	C10072F	Knife Holder, movable	Messerhalter, beweglich	1
27.	I0037GS	Bushing, short	Buchse, kurz	1
28.	I0037GL	Bushing, long	Buchse, lang	1
29.	C10075M	Washer	Scheibe	2
30.	C10095T	Screw	Schraube	2
31.	VV10032J	Spring	Feder	3
32.	I0070G3	Knife, movable	Messer, beweglich	1
33.	C10072G	Knife and Holder, fixed	Messer und Halter, feststehend	1
34.	I0049G3	Knife, fixed	Messer, feststehend	1
35.	VV22519R	Screw	Schraube	4
36.	C10095S	Screw M4X12	Schraube M4X12	1
37.	C10083CH	Plate	Platte	1
38.	C22894BM	Screw	Schraube	3
39.	C10095BA	Screw M4X10	Schraube 4MX10	4
40.	VV10078A	Deflection Plate	Abweisbügel	1
41.	C10095U	Screw M4x6	Schraube M4X6	2
42.	VV10086D	Washer	Scheibe	2

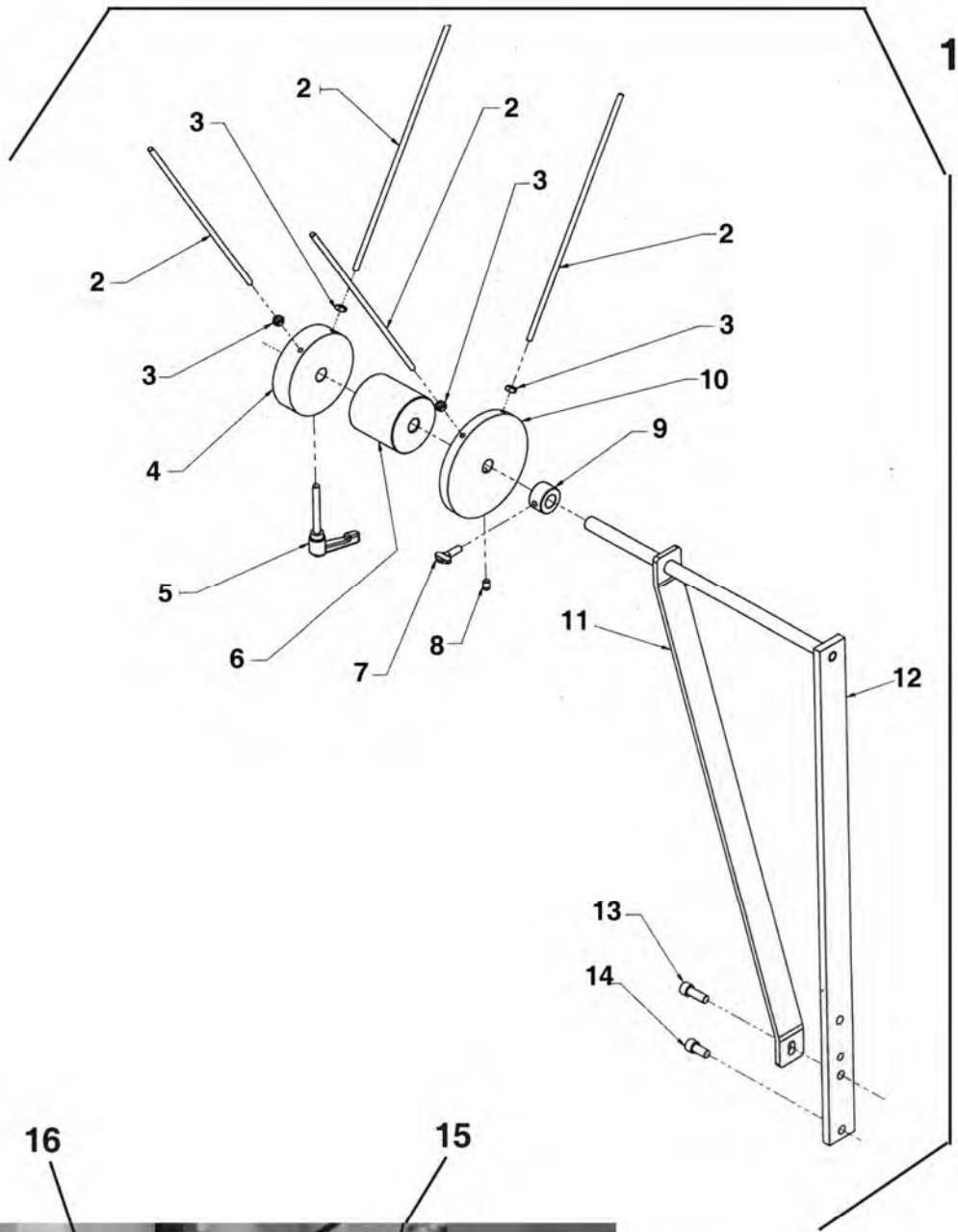
* The screws have to be secured with engineering adhesive part No. 999-114C/CE49

* Die Schrauben müssen mit dem Konstruktionskleber Teil-Nr. 999-114C gesichert werden



GUILLOTINE TYPE CHAIN AND TAPE CUTTER FOR BC21 IUA25-1NW
BAND-UND KETTENABSCHNEID-GUILLOTINE FÜR BC21 IUA25-1NW

<u>Ref. No.</u>	<u>Part No.</u>	<u>Description</u>	<u>Beschreibung</u>	<u>Amt. Req.</u>
<u>Pos. Nr.</u>	<u>Teil Nr.</u>			<u>Anzahl</u>
1.	C29476GC6	Rotary Tape Chopper Assembly	Bandabschneid-Guillotine, komplett	1
2.	671A386	Air Cylinder	Luftzylinder	1
3.	999-411G1/8-6	Elbow Fitting	Winkelverschraubung	2
4.	I0095BY	Screw M5x36	Schraube M5x36	4
5.	I0078D	Cover	Abdeckung	1
6.	CI0095U	Screw M4x6	Schraube M4x6	4
7.	VV10086D	Washer	Scheibe	6
8.	I0083BW	Cover	Abdeckung	1
9.	I0033U	Stand off, 40mm	Distanzstück, 40 mm	2
10.	CI0095AE	Screw M5x12	Schraube M5x12	6
11.	I0086GL	Spacer	Anschlag	2
12.	CCS6151040SP	Screw	Schraube	3
13.	I0095BD	Nut M5	Mutter M5	4
14.	CI0083BV	Adaptor	Adapter	1
15.	CI0095BB	Screw M4X6	Schraube M4x6	2
16.	CI0095T	Screw	Schraube	2
17.	CI0075M	Washer	Scheibe	2
18.	WP0531000SE	Washer	Scheibe	2
19.	CI0072F	Knife Holder, movable	Messerhalter, beweglich	1
20.	I0037GS	Bushing	Buchse	1
21.	I0037GL	Bushing	Buchse	1
22.	VV10032J	Spring	Feder	3
23.	I0070G3	Knife, movable	Messer, beweglich	1
24.	VV10078A	Deflection Plate	Abweisbügel	1
25.	CI0095U	Screw M4X6	Schraube M4x6	3
26.	CI0072G	Knife and holder, fixed	Messer und Halter, feststehend	1
27.	I0049G3	Knife	Messer, feststehend	1
28.	VV22519R	Screw	Schraube	4
29.	CI0083BT	Plate	Platte	1

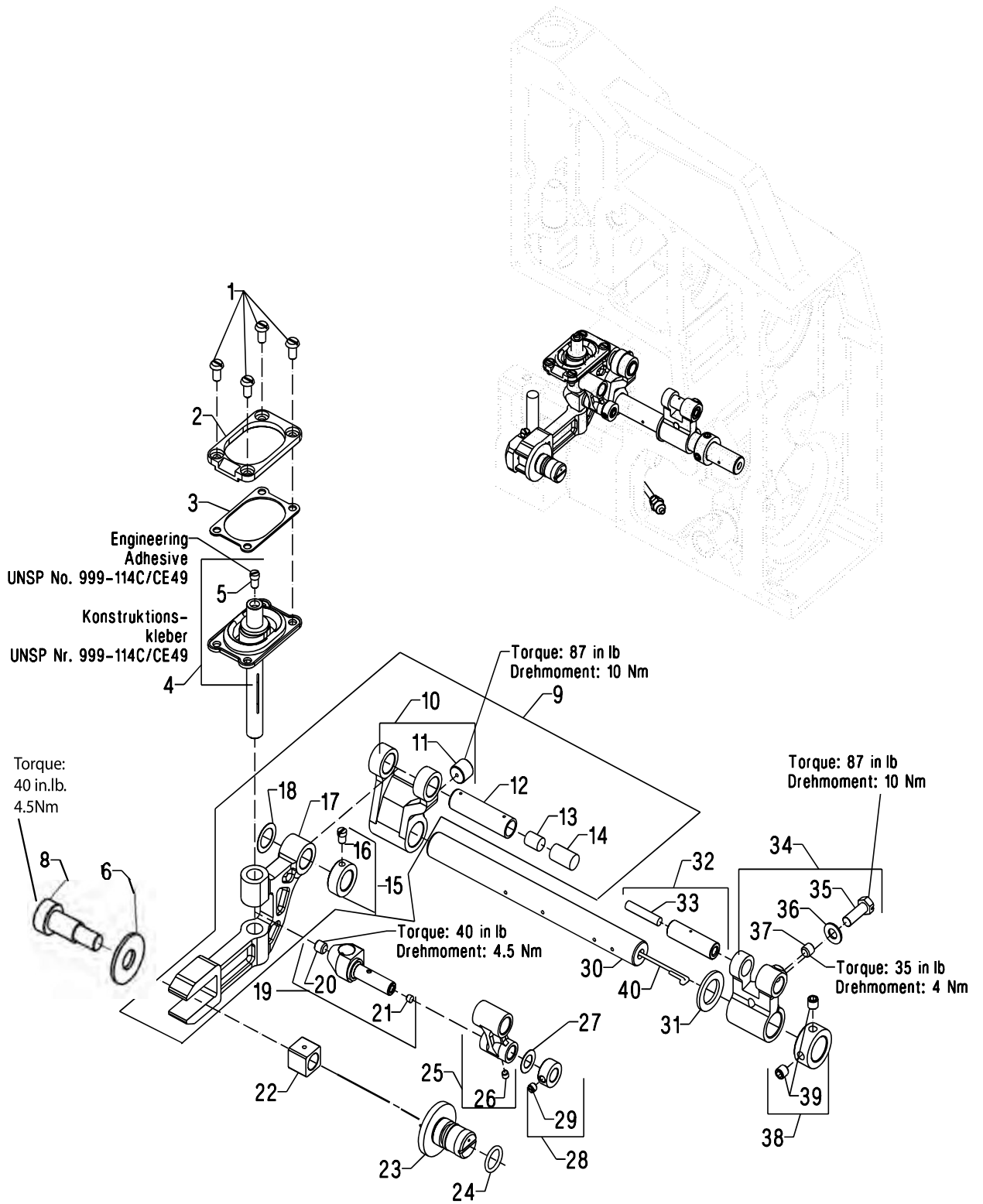


OPTIONAL TAPE REEL ASSEMBLY FOR BC21|UA23-INW, UA25-INW,
FAKULTATIV BANDROLLENHALTER, KOMPLETT FÜR BC21|UA23-INW, UA25-INW

<u>Ref. No.</u> <u>Pos. Nr.</u>	<u>Part No.</u> <u>Teil Nr.</u>	<u>Description</u>	<u>Beschreibung</u>	<u>Amt. Req.</u> <u>Anzahl</u>
1	29480XRH	Tape Reel Assembly	Bandrollenhalter, komplett	1
2	10037AP	Tape Reel Guide	Bandrollenführung	4
3	RM2791-3	Nut--(1/4-20)	Mutter--(1/4-20)	4
4	10037AR	Tape Clamp Plate	Bandklemmplatte	1
5	660-977D	Handle	Handgriff	1
6	10064E	Tape Reel Hub	Bandtrommel Nabe	1
7	22647K48	Thumb Screw	Schraube flügel	1
8	RM4435-2	Set Screw (5/16-18 X .50)	Schraube (5/16-18 X .50)	1
9	21171N	Collar	Kloben	1
10	10037AQ	Tape Clamp Plate	Bandklemmplatte	1
11	93064MA3	Tape Reel Holder Support	Bandtrommel Halter Träger	1
12	93064M	Tape Reel Holder	Bandtrommel Halter	1
13	22652F12	Screw (3/8- 16 X 3/4 SHCS)	Schraube (3/8 -16 X 3/4 SHCS)	1
14	22652F16	Screw (3/8 -16 X 1 SHCS)	Schraube (3/8- 16 x 1 SHCS)	1

OPTIONAL TAPE FOLDER FOR BC21|UA23-INW, UA25-INW
FAKULTATIV BANDEINFASSAPPARAT FÜR BC21|UA23-INW, UA25-INW

<u>Ref. No.</u> <u>Pos. Nr.</u>	<u>Part No.</u> <u>Teil Nr.</u>	<u>Description</u>	<u>Beschreibung</u>	<u>Amt. Req.</u> <u>Anzahl</u>
15	23451AB63	Tape Folder Assembly, attached to the bag feed-in, trimming devices.	Bandeinfassapparat, komplett, montiert an die Sackzuführ- und Beschneideeinrichtungen.	1
16	23451AB63-2	Guide for Tape Folder	Leitfaden für Bandenfassapparate	2



FEED MECHANISM
TRANSPORTMECHANISMUS

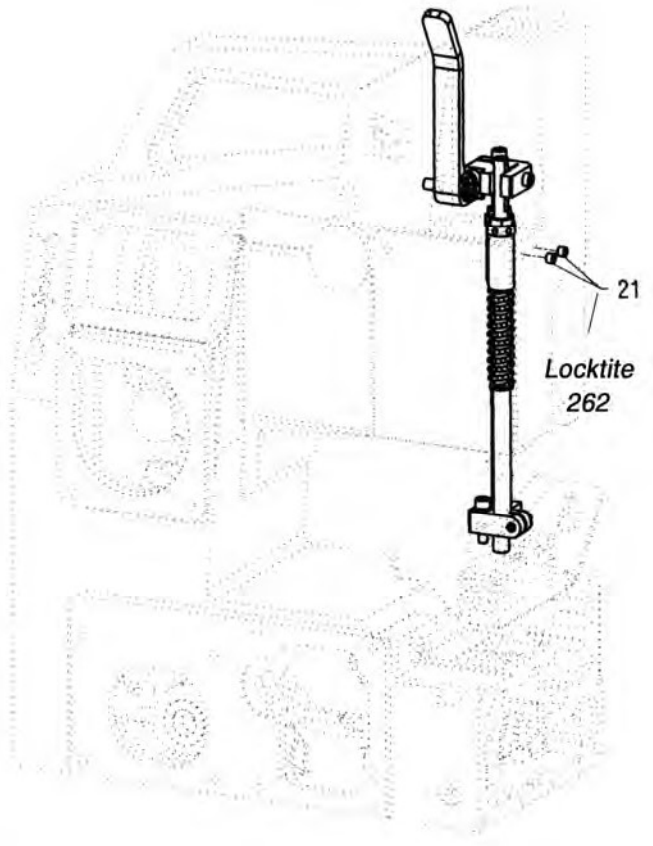
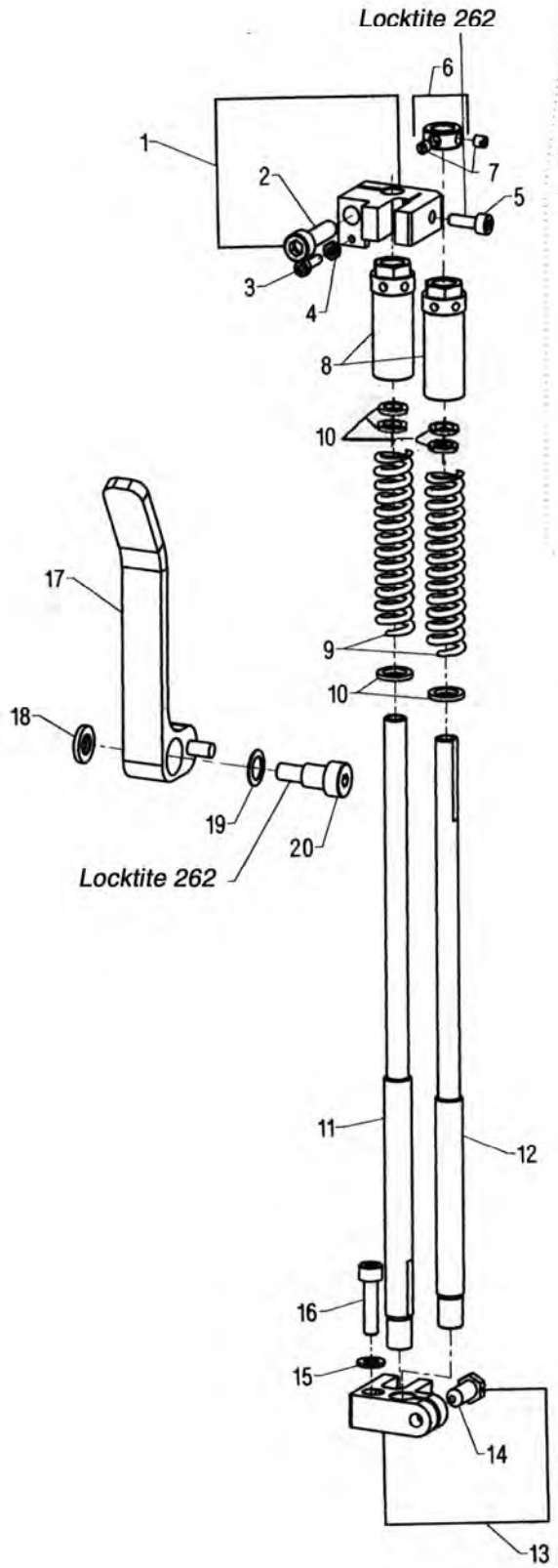
<u>Ref. No.</u>	<u>Part No.</u>	<u>Description</u>	<u>Beschreibung</u>	<u>Amt. Req.</u>
<u>Pos. Nr.</u>	<u>Teil Nr.</u>			<u>Anzahl</u>
1.	CSS6121050SP	Screw	Schraube	4
2.	C10034G	Frame, sealing	Dichtrahmen	1
3.	C10034E	Washer, sealing	Dichtplatte	1
4.	G10084B	Bellow Assembly	Dichtbalg, komplett	1
5.	CSS6110710TP	Screw	Schraube	1
6.	10086H	Washer	Scheibe	1
7.				
8.	10095BK	Screw	Schraube	1
9.	29126GC	Feed Drive Assembly	Transportantrieb, komplett	1
10.	10034J	Feed Rocker	Transportrahmen	1
11.	C22894BQ	Screw, set	Gewindestift	1
12.	10045F	Link Pin	Gelenkstift	1
13.	B3517009000	Felt	Filz	1
14.	666-201	Wick	Docht	1
15.	10033B	Collar	Stellring	1
16.	SS6110650TP	Screw, set	Gewindestift	1
17.	10034B	Feed Bar	Transporteurrahmen	1
18.	660-1058	Washer	Scheibe	1
19.	10047A	Pin, drive	Mitnehmer	1
20.	SS8660612TP	Screw, set	Gewindestift	1
21.	-----	Plug	Stopfen	1
*22.	10038	Slide Block	Gleitstein	1
23.	10095BL	Bolt, eccentric	Exzenterbolzen	1
24.	660-1027	"O" Ring	Dichtungsring	1
25.	10045E	Link, feed drive	Gelenk, Transportantrieb	1
26.	-----	Plug	Stopfen	1
*27.	2165C0.3	Washer	Scheibe	1
28.	10033E	Collar	Stellring	1
29.	CSS8120410SP	Screw, set	Gewindestift	1
30.	10022B	Shaft, feed bar drive	Transportrahmenwelle	1
31.	10095B	Washer	Scheibe	1
32.	10045L	Link Pin	Gelenkstift	1
33.	CL2I	Wick	Docht	1
34.	10034C	Lever, feed driving	Hebel, Transportantrieb	1
35.	SS9151740CP	Screw	Schraube	1
36.	WP0651001SB	Washer	Scheibe	1
37.	SS8660612TP	Screw, set	Gewindestift	1
38.	10033C	Collar	Stellring	2
39.	SS8660612TP	Screw, set	Gewindestift	2
40.	CL2I	Wick	Docht	1

*NOTE: Not sold separately

*HINWEIS: Nicht einzeln erhältlich

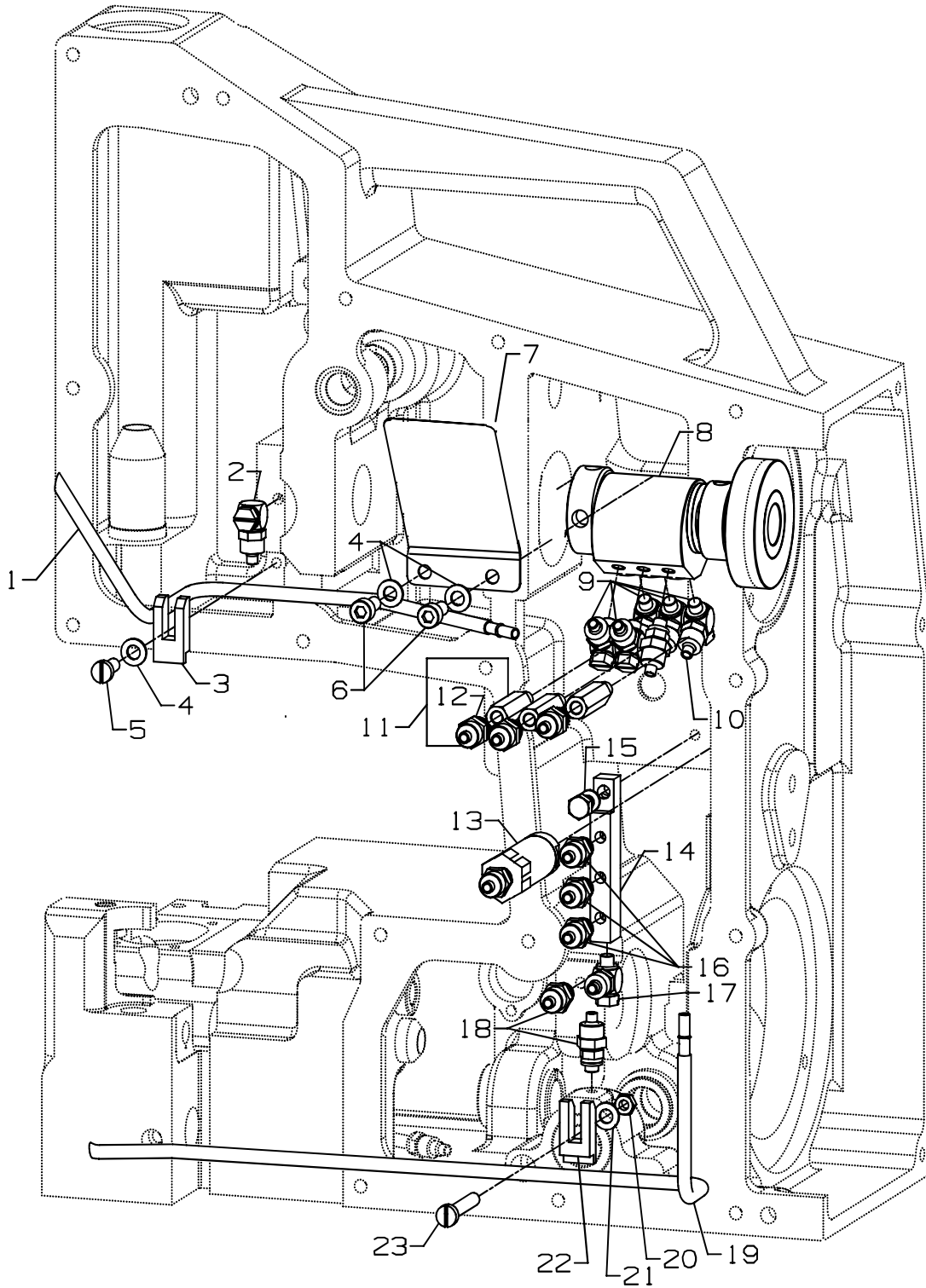
+ Parts varies by machine style and serial number.

+ Teil variiert je nach Maschinentyp und Seriennummer.



PRESSER FOOT LIFT
DRÜCKERFUSSLIFTUNG

<u>Ref. No.</u>	<u>Part No.</u>	<u>Description</u>	<u>Beschreibung</u>	<u>Amt. Req.</u>
<u>Pos. Nr.</u>	<u>Teil Nr.</u>			<u>Anzahl</u>
1.	CI0030W	Presser Foot Binder	Drückerfuß-Mitnehmer	1
2.	VV6152212SP	Screw	Schraube	1
3.	I0095BN	Screw	Schraube	1
4.	I0095BP	Nut	Mutter	1
5.	CI0095S	Screw	Schraube	1
6.	CI0033R	Collar	Stellring	1
7.	C88	Screw	Schraube	2
8.	CI0030Y	Regulator	Druckeinstellschraube	2
9.	I0032H	Spring, Standard	Feder, Standard	2
-.	I0032HL	Spring, soft	Feder, weich	-
-.	I0032HH	Spring, hard	Feder, hart	-
10.	35876U	Spring Washer	Scheibe	6
11.	CI0056G	Presser Bar, Foot	Drückerfußstange	1
12.	CI0056F	Presser Bar	Drückerfußstange	1
13.	CI0030V	Chaining Section Binder	Verdrehsicherung für Drückerfuß	1
14.	CSS9151420TP	Screw	Schraube	1
15.	WP0531000SE	Washer	Scheibe	1
16.	CSM6051802TP	Screw	Schraube	1
17.	CI0030AB	Handle	Hebel	1
18.	I0075F	Washer	Scheibe	1
19.	I0075T	Spring Washer	Scheibe	1
20.	I0095BT	Shoulder Screw	Schraube	1
21.	VV10095R	Screw, brass tip	Schraube	2

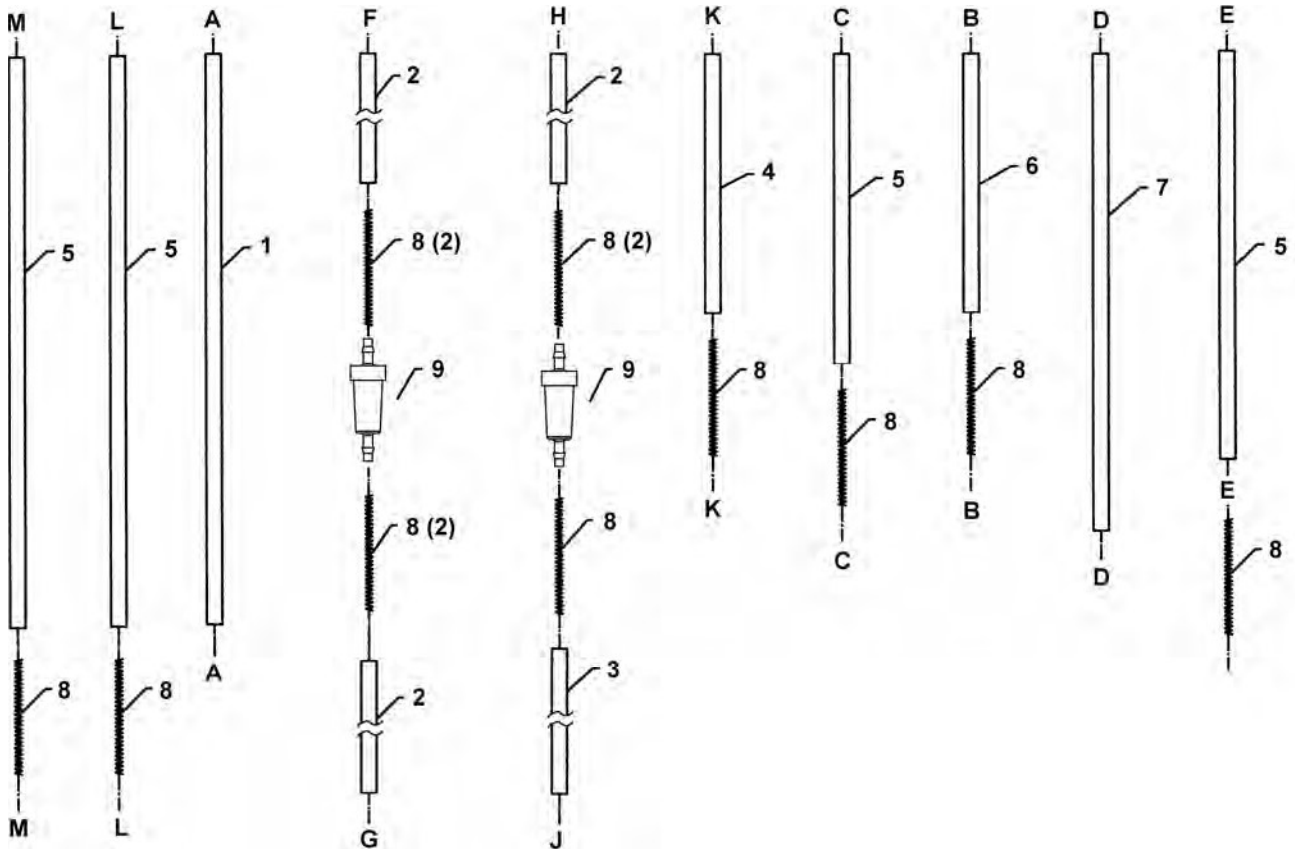
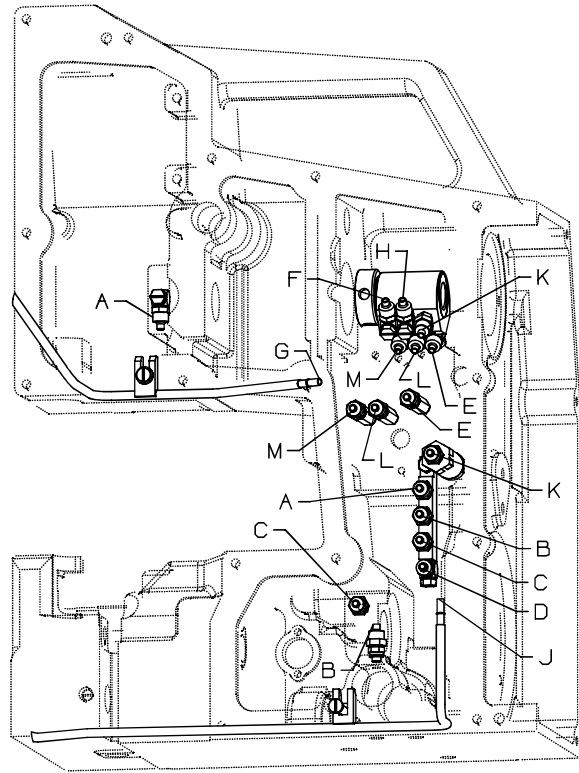
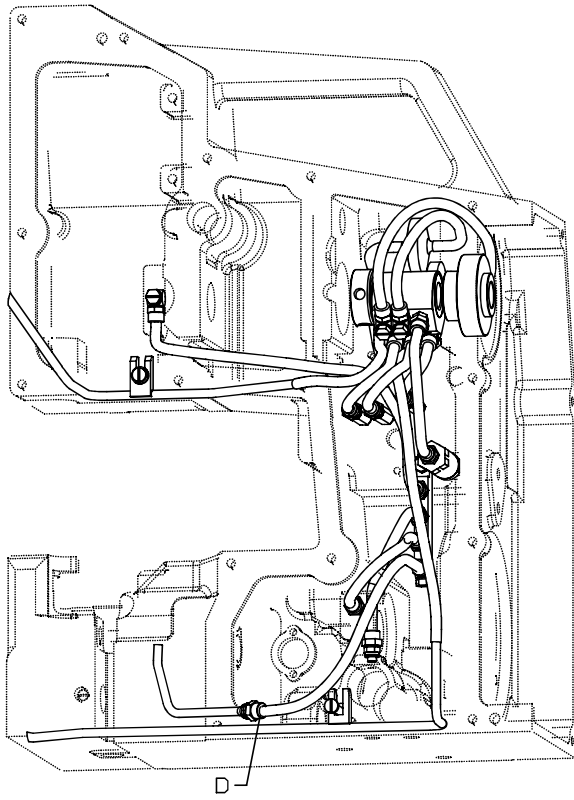


OIL PUMP
ÖLPUMPE

<u>Ref. No.</u>	<u>Part No.</u>	<u>Description</u>	<u>Beschreibung</u>	<u>Amt. Req.</u>
<u>Pos. Nr.</u>	<u>Teil Nr.</u>			<u>Anzahl</u>
1.	I0093CR	Oil Tube, suction	Ölansaugrohr	1
2.	660-3003	Rotary Fitting	Schwenkverschraubung	1
3.	I0093T	Clamp, oil tube	Halter für Ölrohr	2
4.	WP053I000SE	Washer	Scheibe	2
5.	SS6121210SP	Screw	Schraube	5
6.	SM6051202TP	Screw	Schraube	2
7.	I0093CS	Oil Deflection Plate	Ölabweisblech	1
*8.	I0093AY	Oil Pump Assembly	Ölpumpe, komplett	1
9.	660-3003	Elbow Fitting	Verschraubung	5
10.	660-3004	Straight Fitting	Gerade Verschraubung	1
11.	I0093CL	Stand-off	Verschraubung	3
12.	660-3004	Straight Fitting	Gerade Verschraubung	1
13.	I0093CJ	Check Valve	Ventil	1
14.	I0093U	Oil Distributor	Ölverteiler	1
15.	660-3002	Screw, hollow	Schraube	1
16.	660-3004	Straight Fitting	Gerade Verschraubung	3
17.	660-3003	Rotary Fitting	Schwenkverschraubung	1
18.	660-3004	Straight Fitting	Gerade Verschraubung	2
19.	I0093P	Oil Tube, suction	Ölansaugrohr	1
20.	NS6120310SP	Nut	Mutter	1
21.	WP053I000SE	Washer	Scheibe	1
22.	I0093T	Clamp, oil tube	Halter für Ölrohr	1
23.	SS6123010SP	Screw	Schraube	1

* Sold only as a tested assembly

* Nur als geprüftes Komplettteil erhältlich



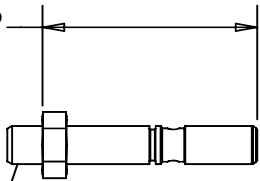
OIL TUBES
ÖLSCHLÄUCHE

<u>Ref. No.</u>	<u>Part No.</u>	<u>Description</u>	<u>Beschreibung</u>	<u>Amt. Req.</u>
<u>Pos. Nr.</u>	<u>Teil Nr.</u>			<u>Anzahl</u>
1.	10093AH	Oil Tube, 220mm long	Ölschlauch, 220mm lang	1
2.	10093-4	Oil Tube, 178mm long	Ölschlauch, 178mm lang	3
3.	10093-2	Oil Tube, 280mm long	Ölschlauch, 330mm lang	1
4.	10093AD	Oil Tube, 100mm long	Ölschlauch, 100mm lang	1
5.	10093AF	Oil Tube, 120mm long	Ölschlauch, 120mm lang	4
6.	10093-7	Oil Tube, 117mm long	Ölschlauch, 117mm lang	1
7.	10093AG	Oil Tube, 169mm long	Ölschlauch, 184mm lang	1
8.	56393N	Spring	Feder	13
9.	660-1071A	Oil Filter	Ölfilter	2
*10.	6-899-4MM-6MM	Oil Tube 6 x 4	Ölschlauch 6 x 4	1

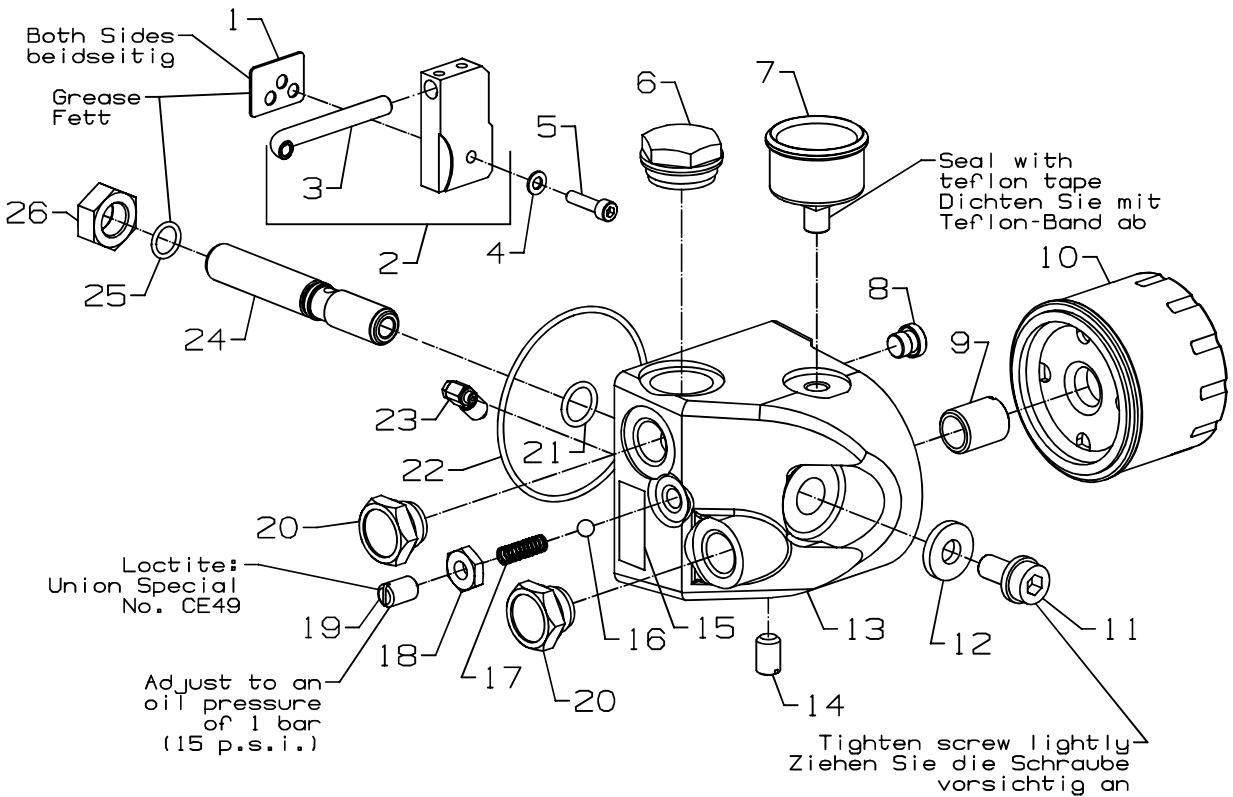
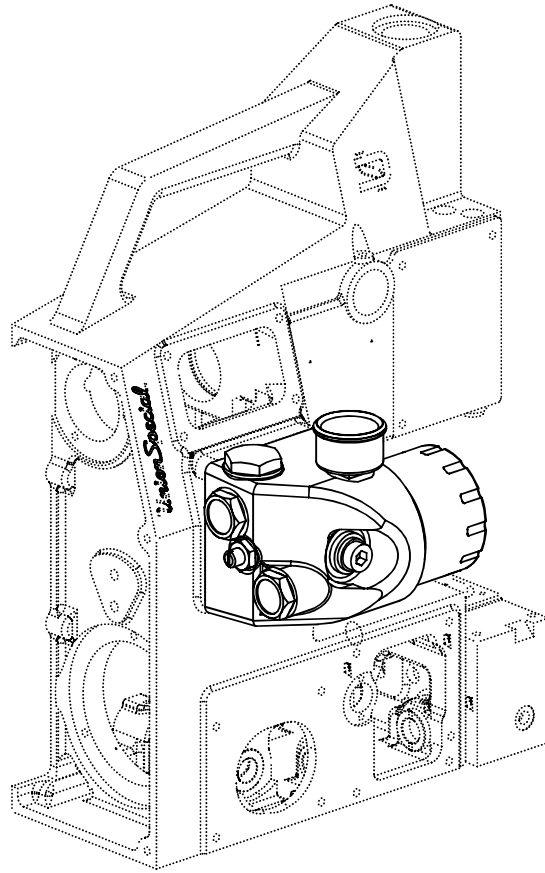
* Please indicate part No. description and required length when ordering

* Geben Sie beim Bestellen bitte die Teil-Nr., Beschreibung und benötigte Länge an

Set Details
23 and 25 to
90mm
(3.5")



Loctite:
Union Special
No. CE49

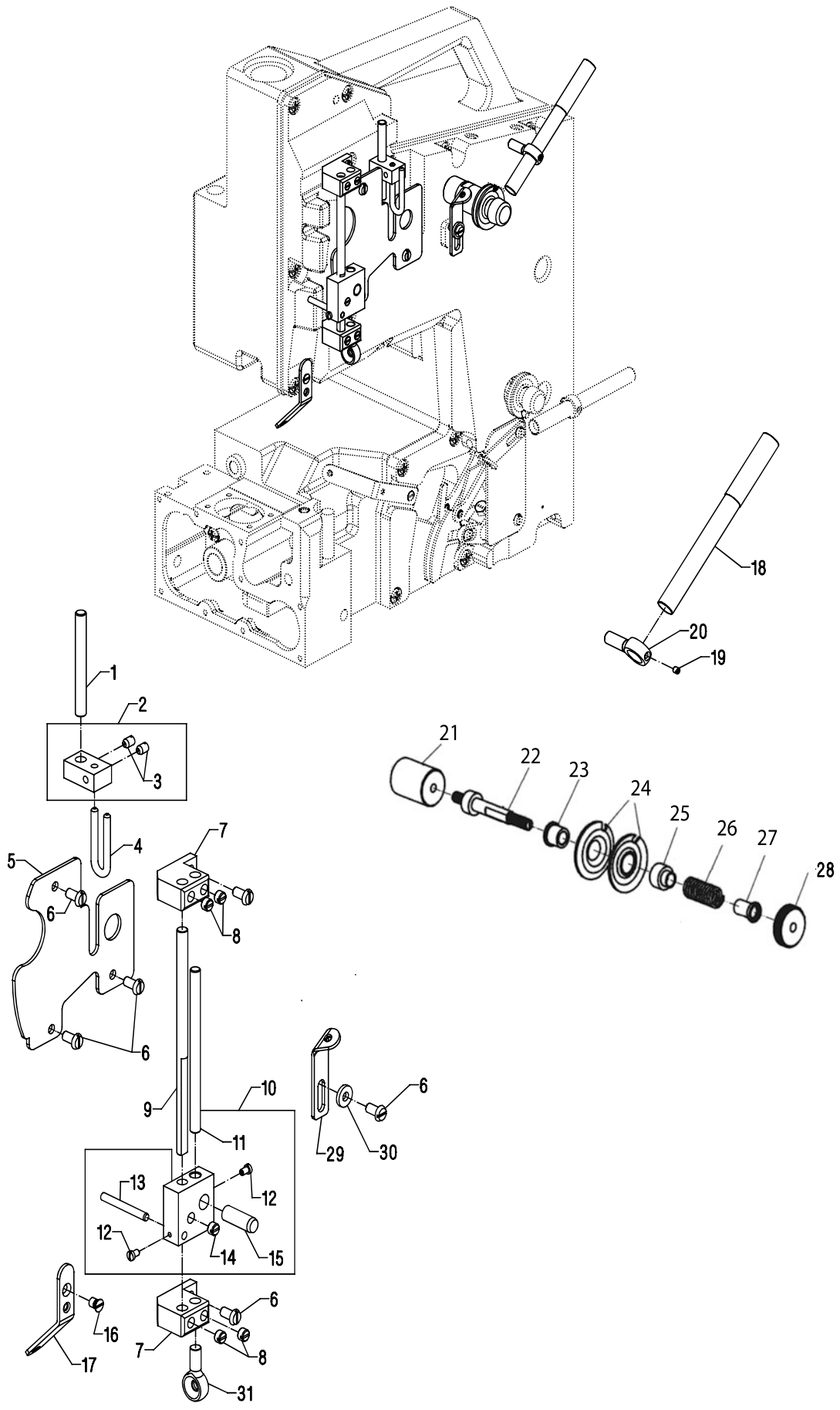


OIL DISTRIBUTOR ASSEMBLY
ÖLVERTEILER, KOMPLETT

<u>Ref. No.</u>	<u>Part No.</u>	<u>Description</u>	<u>Beschreibung</u>	<u>Amt. Req.</u>
<u>Pos. Nr.</u>	<u>Teil Nr.</u>			<u>Anzahl</u>
1.	I0084	Gasket	Dichtung	1
2.	GR10093A	Oil Distributor	Ölverteiler	1
*3.	----	Oil Tube	Ölrohr	1
4.	WP0531000SE	Washer	Scheibe	1
5.	SM6052002TP	Screw	Schraube	1
6.	671D57	Oil Level Gauge	Ölschauglas	1
7.	10093AU	Oil Pressure Gauge	Öldruckanzeiger	1
8.	999-196	Screw, plug, oil drain	Ölablassschraube	1
9.	10093CM	Tube, threaded	Gewinderohr	1
10.	671D55	Oil Filter	Ölfilter	1
11.	C660-1125	Screw	Innensechskantschraube	1
12.	660-1124	Washer	Scheibe	1
13.	10093AV	Housing, distribution	Verteilergehäuse	1
14.	C22599N	Screw, set	Gewindestift	1
15.	LA581	Stick-on Label	Aufklebeschild 0,5 l max.	1
16.	10088C	Ball	Kugel	1
17.	10032A	Spring	Feder	1
18.	GR-660-1068	Nut	Mutter	1
19.	C22599N	Screw, set	Gewindestift	1
20.	22599M	Screw, plug	Verschlusschraube	2
21.	660-1123	"O" Ring	Dichtungsring	1
22.	660-1025	"O" Ring	Dichtungsring	1
23.	999-153A	Fitting, rotary	Schwenkverschraubung	1
24.	10093AT	Oil Distribution Stud	Verteilerbolzen	1
25.	660-1027	"O" Ring	Dichtungsring	1
26.	660-1126	Nut	Mutter M16x1,5	1
-	28604X	Grease Gun, (not shown, extra send and charge item)	Fett-Presse (Extra-Bestellung)	1
-	999-114G	Tube of Grease, (not shown, extra send and charge item)	Dichtfett (Extra-Bestellung)	1

* NOTE: Not sold separately

* HINWEIS: Nicht einzeln erhältlich

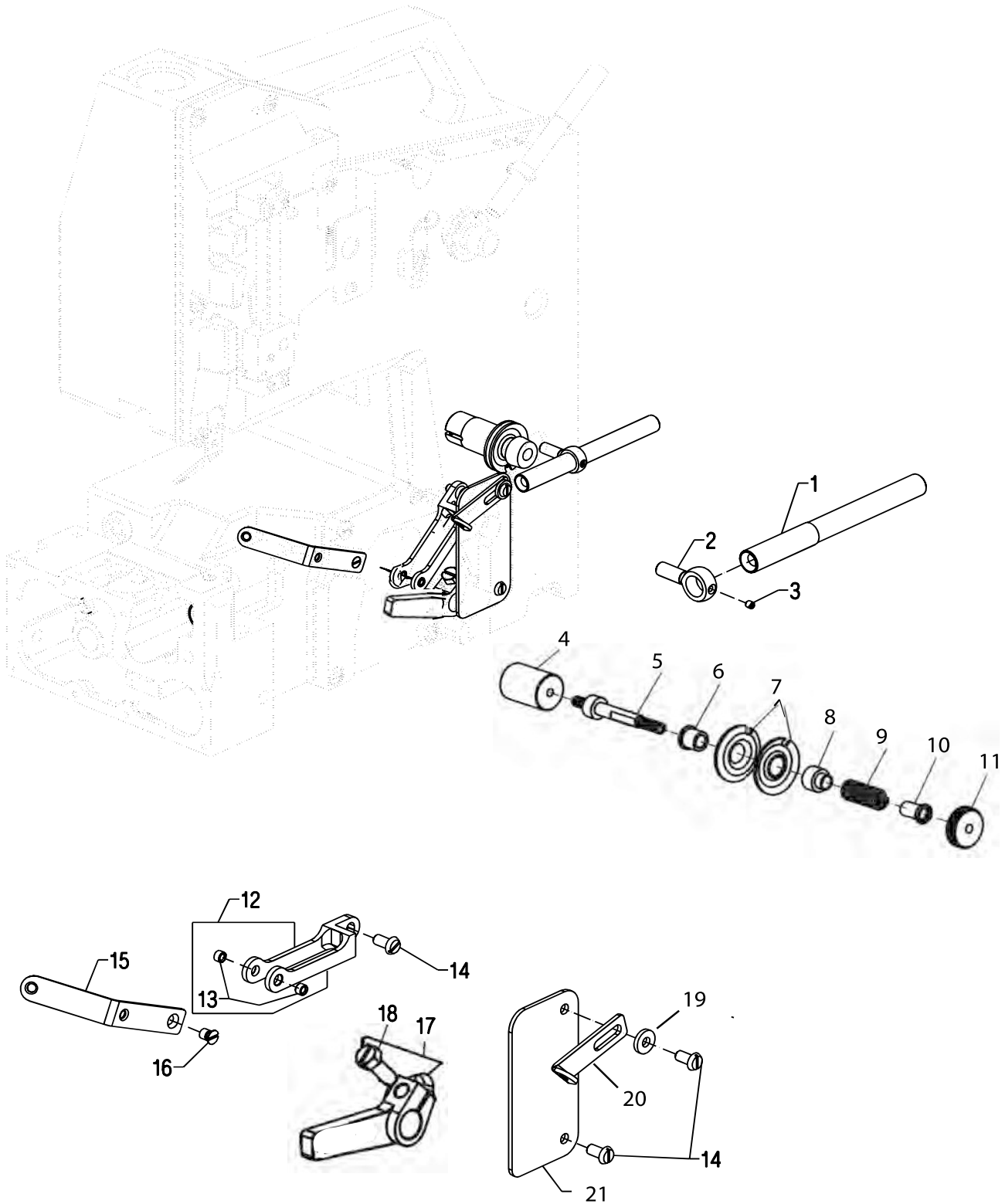


NEEDLE THREAD CONTROL
NADELFADENKONTROLLE

<u>Ref. No.</u>	<u>Part No.</u>	<u>Description</u>	<u>Beschreibung</u>	<u>Amt. Req.</u>
<u>Pos. Nr.</u>	<u>Teil Nr.</u>			<u>Anzahl</u>
1.	C10047D	Pin	Stift	1
2.	C10066	Holder, thread guide	Halter für Fadenführung	1
3.	CSS8120740SP	Screw, set	Gewindestift	2
4.	C10066A	Guide, thread	Fadenführung	1
5.	C10082Q	Cover	Abdeckung	1
6.	CSS6121050SP	Screw	Schraube	6
7.	C10066C	Support, thread control	Halter für Fadenkontrolle	2
8.	CSS8660410SP	Screw, set	Gewindestift	4
9.	C10047	Pin	Stange	1
10.	C10066B	Guide, thread	Fadenführung	1
*11.	-----	Pin	Stange	1
12.	CSS7080520SP	Screw	Schraube	2
13.	C10047J	Pin	Stift	1
14.	CSS8660410SP	Screw, set	Gewindestift	1
15.	C10047H	Pin	Stift	1
16.	CSS1120710SP	Screw	Schraube	1
17.	C10068B	Guide, thread	Fadenführung	1
18.	C10066D	Guide, thread	Fadenführung	1
19.	C87U	Screw, set	Gewindestift	1
20.	C80858BX1	Support, thread guide	Halter für Fadenführung	1
21.	I0083CC	Stand off	Distanzstück	1
22.	CHS106	Tension Post	Fadenspannungsbolzen	1
23.	CHAI348	Tension Post Ferrule	Fadengleithülse	1
24.	C80676A	Tension Disc	Fadenspannungsscheibe	2
25.	CHAI349	Thread Sleeve	Fadenhülse	1
26.	C110-4	Spring for Needle Thread Tension	Feder für Nadelfadenspannung	1
27.	C107D	Tension Spring Ferrule	Fadenspannungshülse	1
28.	C108E	Tension Nut	Fadenspannungsmutter	1
29.	C10068F	Guide, thread	Fadenführung	1
30.	CWP0482086SD	Washer	Scheibe	1
31.	CSAI37A	Eyelet, Filler Cord	Öse für Dichtungskordel	1

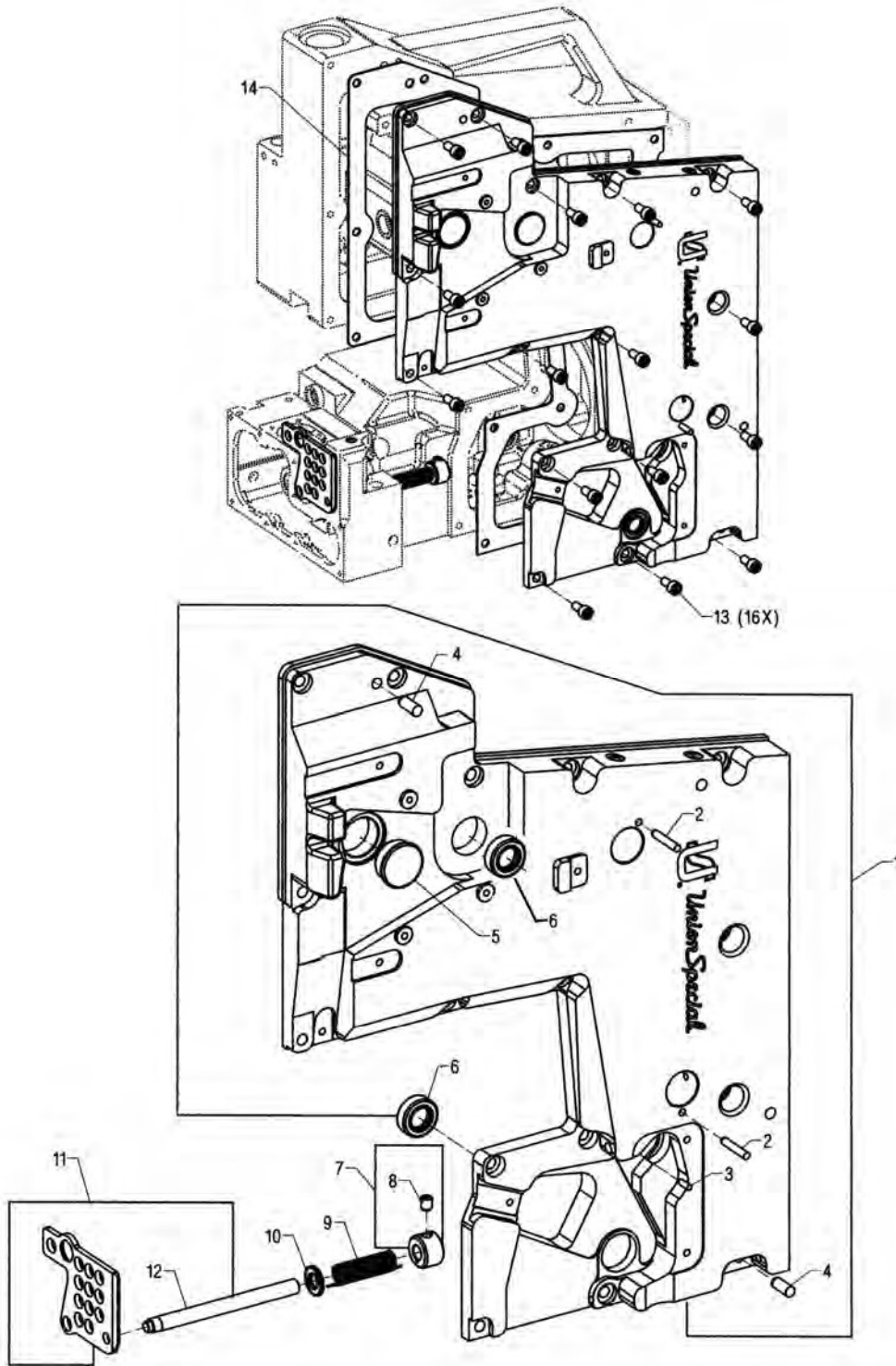
* NOTE: Not sold separately

* HINWEIS: Nicht einzeln erhältlich



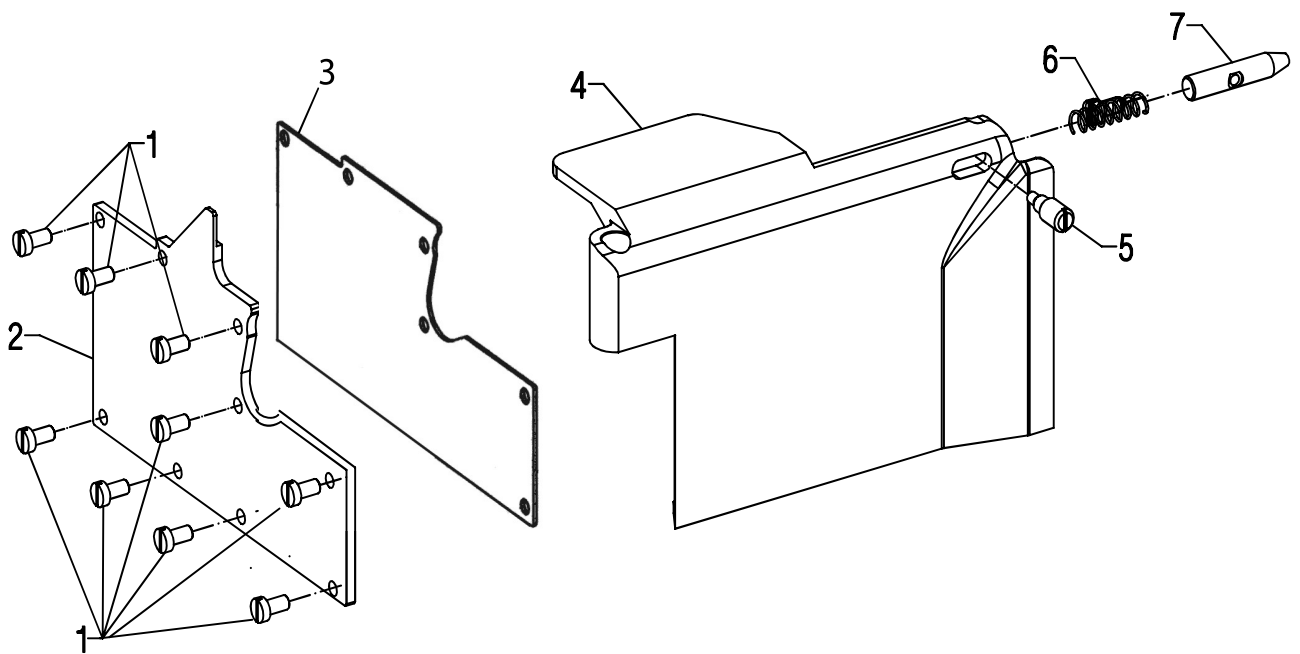
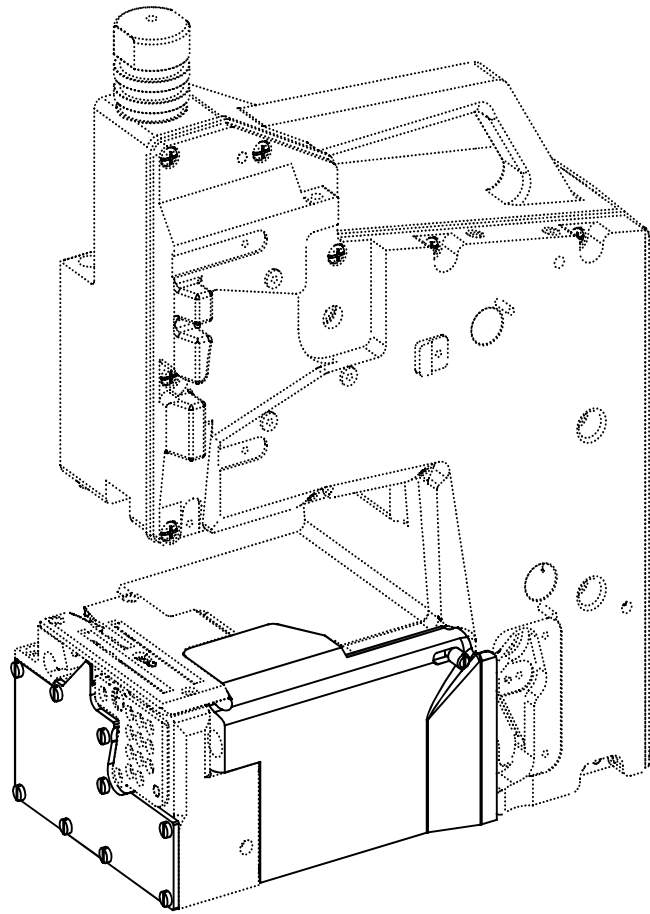
LOOPER THREAD CONTROL
GREIFERFADENKONTROLLE

<u>Ref. No.</u>	<u>Part No.</u>	<u>Description</u>	<u>Beschreibung</u>	<u>Amt. Req.</u>
<u>Pos. Nr.</u>	<u>Teil Nr.</u>			<u>Anzahl</u>
1.	C10066D	Guide, thread	Fadenführung	1
2.	C80858BX-1	Support, thread guide	Halter für Fadenführung	1
3.	C87U	Screw, set	Gewindestift	1
4.	I0083CC	Stand Off	Distanzstück	1
5.	CHS106	ension Post	Fadenspannungsbolzen	1
6.	CHAI348	Tension Post Ferrule	Fadengleithülse	1
7.	C80676A	Tension Disc	Fadenspannungsscheibe	2
8.	CHAI349	Threas Sleeve	Fadenhülse	1
9.	C110-2	Spring	Feder	1
10.	C107D	Tension Spring Ferrule	Fadenspannungshülse	1
11.	C108E	Tension Nut	Fadenspannungsmutter	1
12.	C10068D	Guide, thread	Fadenführung	1
13.	I0068E	Eyelet	Öse	2
14.	CSS6121050SP	Screw	Schraube	3
15.	C10068C	Guide, thread	Fadenführung	1
16.	CSS1120710SP	Screw	Schraube	1
17.	C10023B	Take-up, thread, (New Style)	Greiferfadenaufnehmer (New Stil)	1
18.	CSS9151630CP	Screw	Schraube	1
19.	CWP0480856SP	Washer	Scheibe	1
20.	C10068F	Guide, thread	Fadenführung	1
21.	I0082A	Cover	Abdeckung	



FRONT AND LOOPER COVERS
VORDERE ABDECKUNG UND GREIFERABDECKUNG

<u>Ref. No.</u>	<u>Part No.</u>	<u>Description</u>	<u>Beschreibung</u>	<u>Amt. Req.</u>
<u>Pos. Nr.</u>	<u>Teil Nr.</u>			<u>Anzahl</u>
1.	I0082AV	Cover, front	Frontdeckel	1
2.	660-1094	Pin	Stift	2
3.	96535	Pin	Stift	2
4.	660-1067	Pin	Stift	2
5.	TA2351004R0	Plug	Verschlussstopfen	1
6.	660-1127	Lip Seal	Wellendichtring	3
7.	C10033D	Collar	Stellring	1
8.	CSS8150710TP	Screw, set	Gewindestif	4
9.	C10057	Spring	Feder	1
10.	GR-95953	Washer	Scheibe B8.4	1
11.	C10082C	Cover, looper	Greiferabdeckung	1
12.	-----	Shaft	Shaft	1
13.	C22894BM	Screw	Schraube	14
14.	I0084H	Gasket	Dichtung	1

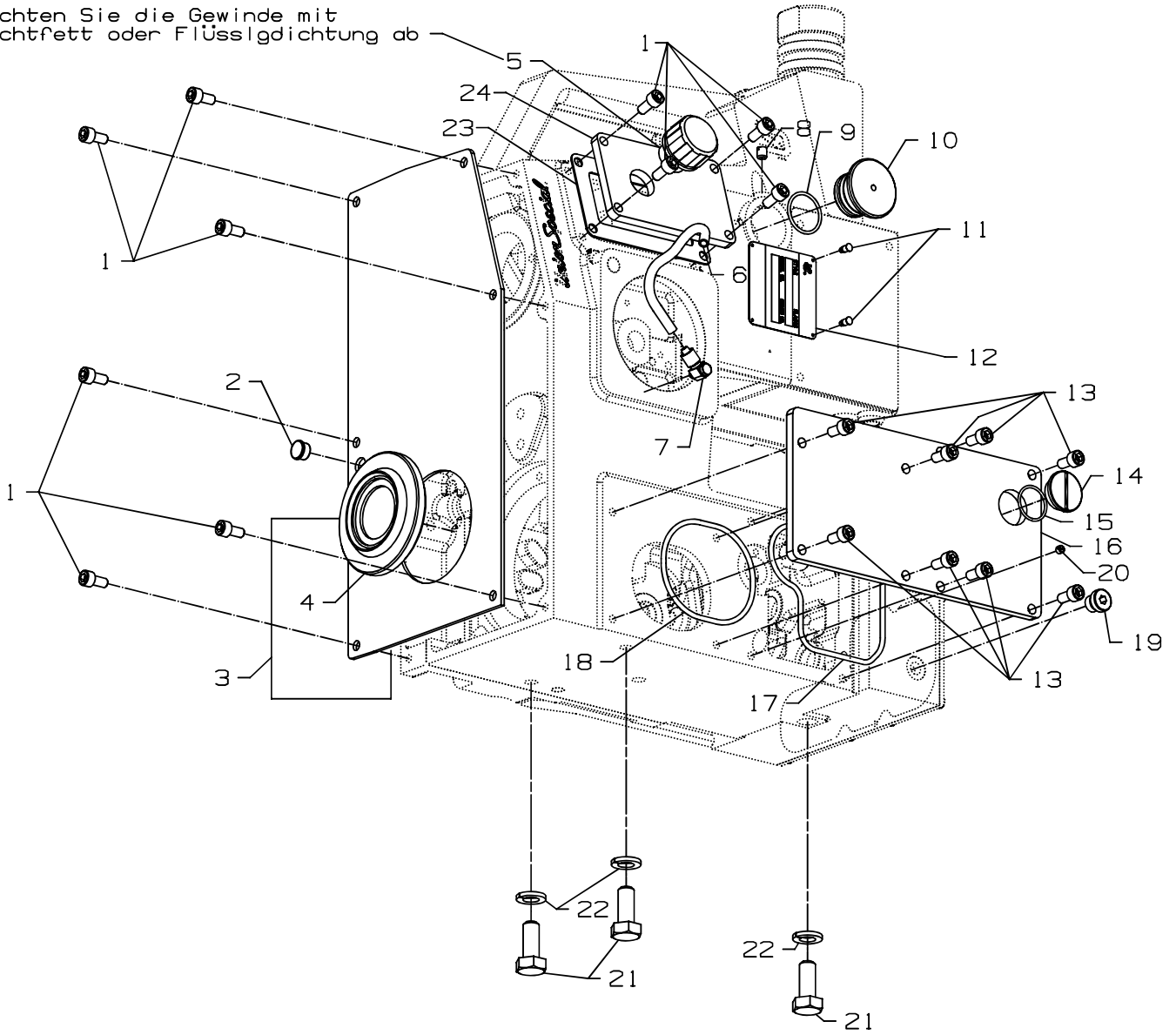


COVERS
ABDECKUNGEN

<u>Ref. No.</u>	<u>Part No.</u>	<u>Description</u>	<u>Beschreibung</u>	<u>Amt. Req.</u>
<u>Pos. Nr.</u>	<u>Teil Nr.</u>			<u>Anzahl</u>
1.	CSS6120940SP	Screw	Schraube	9
2.	I0082AU	Cover	Abdeckung	1
3.	I0084L	Gasket	Dichtung	1
4.	I0082F	Cover	Abdeckung	1
5.	C22599G	Screw	Schraube	1
6.	C524	Spring	Feder	1
7.	C10095A	Bolt	Bolzen	1

Seal Threads with
Grease or Liquid Gasket

Dichten Sie die Gewinde mit
Dichtfett oder Flüssigdichtung ab



BACK AND RIGHT COVERS
HINTERE UND RECHTE ABDECKUNG

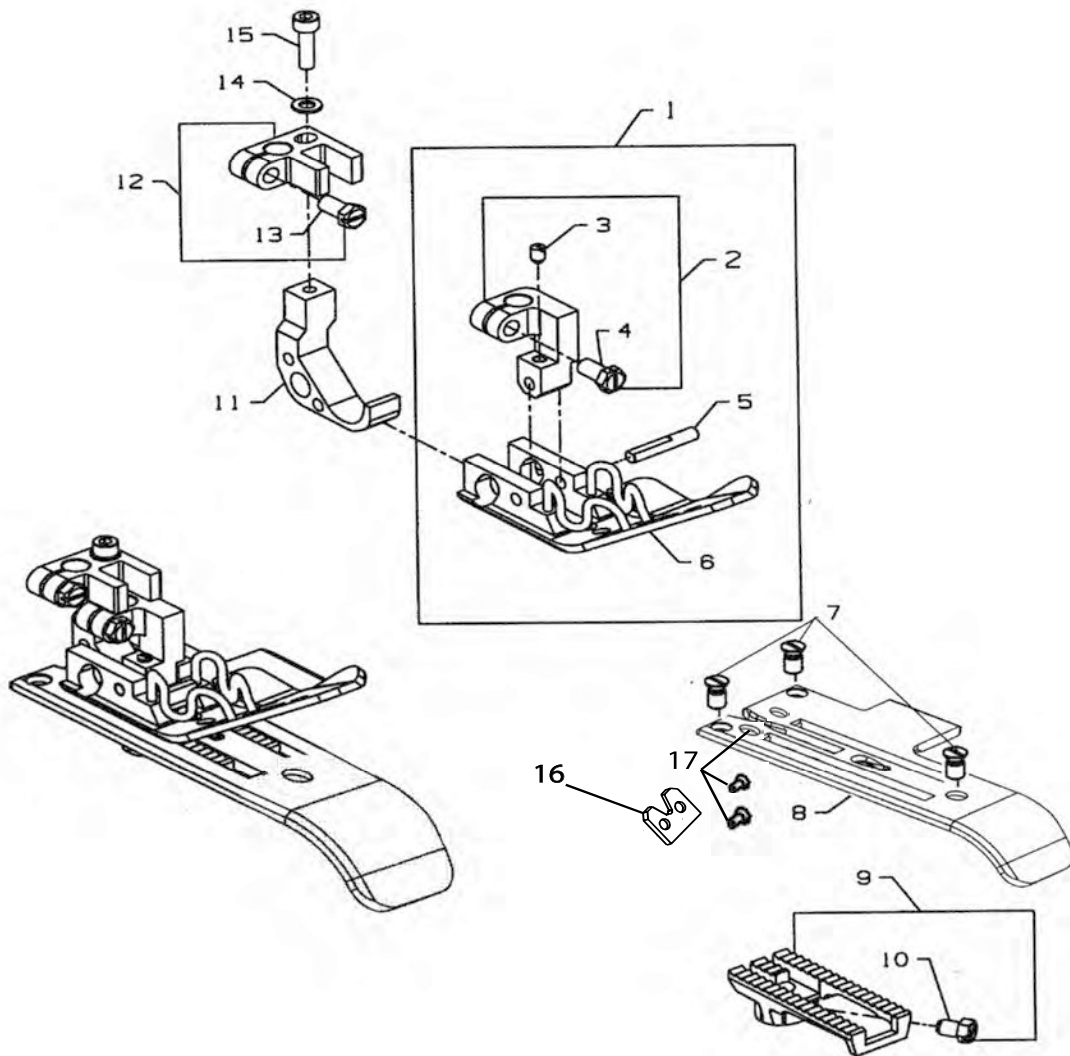
<u>Ref. No.</u>	<u>Part No.</u>	<u>Description</u>	<u>Beschreibung</u>	<u>Amt. Req.</u>
<u>Pos. Nr.</u>	<u>Teil Nr.</u>			<u>Anzahl</u>
1.	C22894BM	Screw	Schraube	6
2.	TA1050504R0	Plug, cap	Verschlussstopfen	1
3.	I0082J	Cover	Abdeckung	1
*4.	-----	Dust Ring	Staubring	1
5.	GR-10094	Vent	Entlüftungsschraube	1
**6.	I0093AM	Oil Tube 6x4; 0.33 m long	Ölrohr 6x4; 0,33 m lang	1
7.	660-3003	Oil Fitting, rotary	Schwenkverschraubung	1
8.	CSS8150710TP	Screw, set	Gewindestift	1
9.	660-705	"O" Ring	Dichtring	1
10.	C670G224	Plug	Stopfen	1
*11.	-----	Pin	Stift	4
*12.	-----	Plate, style	Typenschild	1
13.	C22894BM	Screw	Schraube	8
14.	C22799AK	Screw, plug	Verschlusschraube	1
15.	660-1038	"O" Ring	Dichtring	1
16.	I0082G	Cover	Deckel	1
17.	660-1024	"O" Ring	Dichtring	1
18.	660-1069	"O" Ring	Dichtring	1
19.	999-196	Screw, plug	Verschlusschraube	1
20.	CSS8120410SP	Screw	Schraube	1
21.	GR-95055	Screw	Schraube M10x25 lg.	3
22.	VV96203	Washer, lock	Federring 10	3
23.	I0084D	Gasket, filter housing	Dichtung	1
24.	I0082R	Cover, filter housing	Deckel	1

* NOTE: Not sold separately

* HINWEIS: Nicht einzeln erhältlich

** Please indicate part No., description and required length when ordering

** Geben Sie beim Bestellen bitte die Teil-Nr., Beschreibung und benötigte Länge an



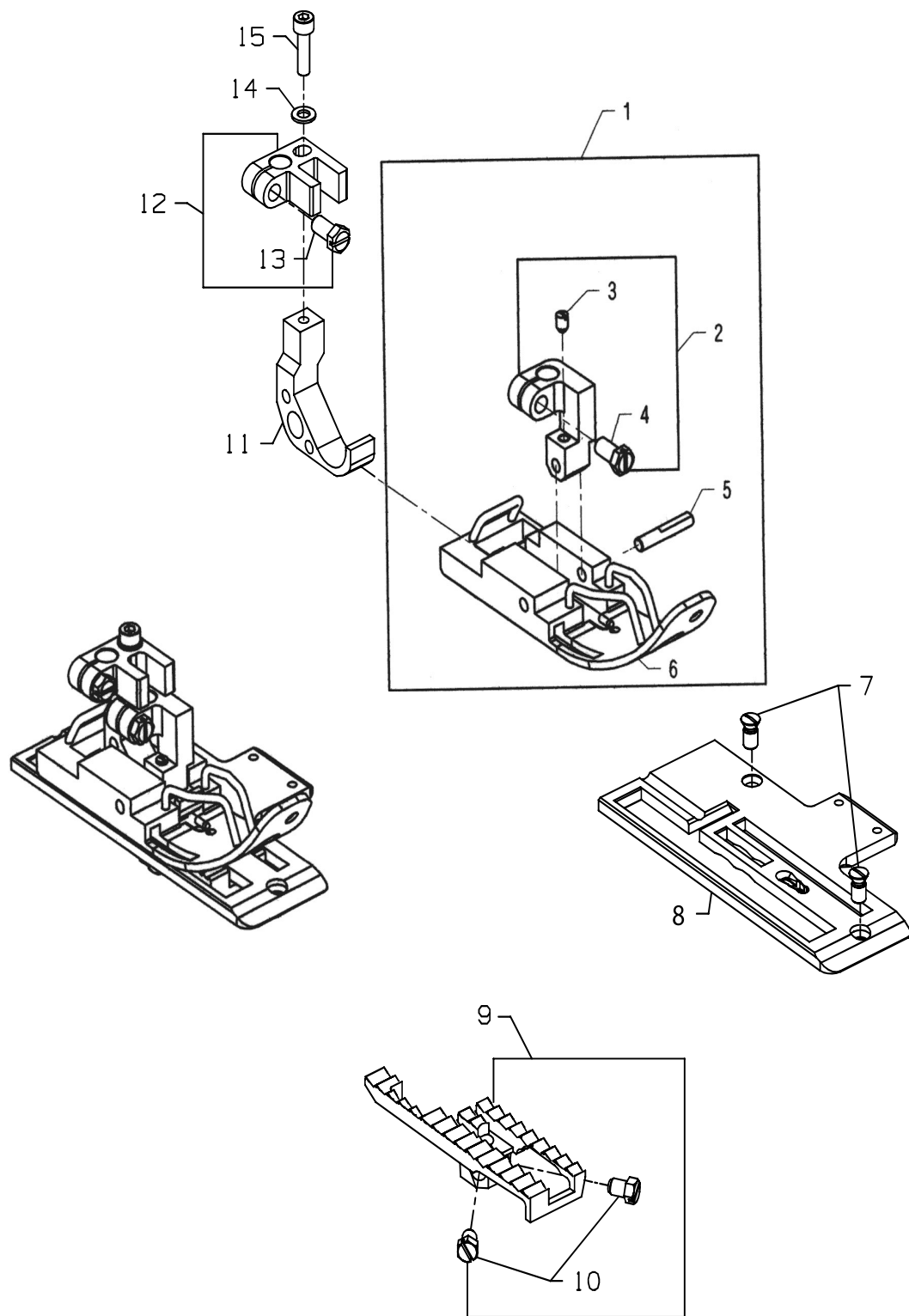
SEWING COMBINATION FOR BC211P01-INW & BC291P01-INW
NÄHTEILE FÜR BC211P01-INW & BC292P01-INW

<u>Ref. No.</u>	<u>Part No.</u>	<u>Description</u>	<u>Beschreibung</u>	<u>Amt. Req.</u>
<u>Pos. Nr.</u>	<u>Teil Nr.</u>			<u>Anzahl</u>
1.	C20020P	Presser Foot	Drückerfuß	1
2.	C10030T	Presser Foot Shank	Drückerfußnabe	1
*3.	CSS8120740SP	Screw, set	Gewindestift	1
4.	CSS9151420TP	Screw,	Schraube	1
5.	C10047C	Pin, dowl	Paßstift	1
6.	C20030AD	Presser Foot Bottom	Drückerfußsohle	1
7.	C22599L	Screw	Schraube	3
8.	CG10024W	Throat Plate	Stichplatte,	1
9.	C10005W	Feed Dog	Transporteur	1
10.	CSS9150860SP	Screw	Schraube	1
11.	C10030U	Chaining Section	Drückerfußkettelstück	1
12.	C10030V	Chaining Section Binder	Verdrehsicherung für Drückerfuß	1
13.	CSS9151420TP	Screw	Schraube	1
14.	WP0531000SE	Washer	Scheibe	1
15.	CSM6051802TP	Screw	Schraube	1
16.	I0049E	Knife, fixed	Messer, feststehend	1
17.	VVSS1110840SP	Screw for knife	Schraube	2

* T

* The screws have to be secured with engineering adhesive part No. 999-114C / CE49

* Die Schrauben müssen mit dem Konstruktionskleber Teil-Nr. 999-114C gesichert werden.

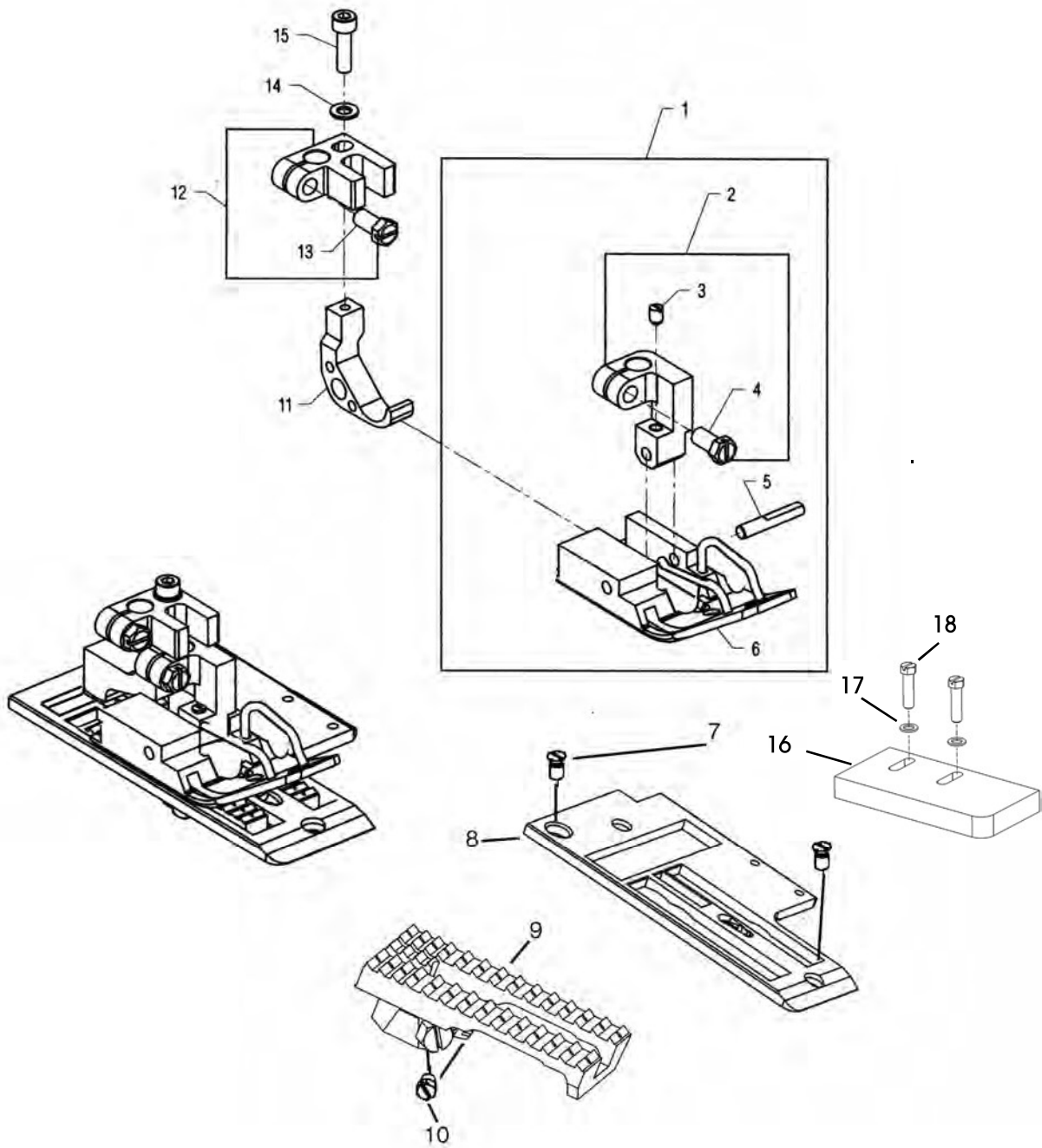


SEWING COMBINATION FOR BC211P15-INW
NÄHTEILE FÜR BC211P15-INW

<u>Ref. No.</u>	<u>Part No.</u>	<u>Description</u>	<u>Beschreibung</u>	<u>Amt. Req.</u>
<u>Pos. Nr.</u>	<u>Teil Nr.</u>			<u>Anzahl</u>
1.	C20020BW	Presser Foot	Drückerfuß	1
2.	C10030T	Presser Foot Shank	Drückerfußnabe,	1
3.	CSS8120740SP	Screw, set	Gewindestift	1
*4.	CSS9151420TP	Screw,	Schraube	1
5.	C10047C	Pin, dowl	Paßstift	1
6.	C20030AE	Presser Foot Bottom	Drückerfußsohle	3
7.	C22599L	Screw	Schraube	1
8.	C10024BW	Throat Plate	Stichplatte	1
9.	C10005BW	Feed Dog	Transporteur	2
10.	CSS9150860SP	Screw	Schraube	1
11.	C10030U	Chaining Section	Drückerfußkettelstück	1
12.	C10030V	Chaining Section Binder	Verdrehsicherung für Drückerfuß	1
13.	CSS9151420TP	Screw	Schraube	1
14.	WP0531000SE	Washer	Scheibe	1
15.	CSM6051802TP	Screw	Schraube	1

* The screws have to be secured with the engineering adhesive part No. 999-114C / CE49

* Die Schrauben müssen mit dem Konstruktionskleber Teil-Nr. 999-114C gesichert werden



SEWING COMBINATION FOR BC21|UA23-INW, UA25-INW
NÄHTEILE FÜR BC21|UA23-INW, UA25-INW

<u>Ref. No.</u>	<u>Part No.</u>	<u>Description</u>	<u>Beschreibung</u>	<u>Amt. req.</u>
<u>Pos. No.</u>	<u>Teil Nr.</u>			<u>Anzahl</u>
1.	C20020GW	Presser Foot, complete	Drückerfuß, komplett	1
2.	C10030T	Presser Foot Shank	Drückerfußnabe	1
*3.	CSS8120740SP	Screw, set	Gewindestift	1
4.	CSS9151420TP	Screw, set	Schraube	1
5.	C10047C	Pin, dowl	Paßstift	1
6.	C20030GW	Presser Foot Bottom	Drückerfußsohle	1
7.	C22599L	Screw, Throat Plate	Schraube für Stichplatte	1
8.	C10024GW	Throat Plate	Stichplatte	1
9.	C10005GW	Feed Dog	Transporteur	1
10.	CSS9150860SP	Screw	Schraube	2
11.	C10030U	Chaining Section	Drückerfußkettelstück	1
12.	C10030V	Chaining Section Binder	Verdrehsicherung f. Drf-Kettelstück	1
13.	CSS9151420TP	Screw	Schraube	1
14.	WP0531000SE	Washer	Scheibe	1
15.	CSM6051802TP	Screw	Schraube	1
16.	I0083CJ	Tape Guide	Bandführung	1
17.	WP0460556SD	Washer	Scheibe	2
18.	SS9111610SP	Screw	Schraube	2
-	C10080GW	Throat Plate support (see page 52)	Stichplattenträger (siehe Seite 52)	1

* The screws have to be secured with the engineering adhesive part No. 999-114C / CE49

* Die Schrauben müssen mit dem Konstruktionskleber Teil-Nr. 999-114C gesichert werden